



VAROCOM[®] System 35
Produktkatalog

VAROLUX[®]

Kompetenz und Erfahrung in Schwesternruf

VAROLUX ist als Hersteller von Licht- und Schwesternrufanlagen für Krankenhäuser, Kliniken und Pflegeeinrichtungen seit 30 Jahren auf dem deutschen und europäischen Markt erfolgreich.

Mit Hilfe unserer firmeneigenen Entwicklungsabteilung und eigener Produktion erreichen wir Innovation auf hohem Niveau. Die Anfertigung und Konfiguration unserer Rufanlagen und Kommunikationssysteme ist so maßgeschneidert wie die Häuser unserer Kunden individuell sind.

Der Firmensitz in Meitzendorf bei Magdeburg vereint Entwicklung, Produktion, Vertrieb und Service unter einem Dach. Die enge Verbindung der Bereiche erlaubt es, zielorientiert und flexibel zugleich auf die Bedürfnisse unserer Kunden eingehen zu können.

Darüber hinaus bieten wir Ihnen mit

- Beratung,
- Planung,
- Schulung,
- Fern-Support und
- Wartung

ein umfangreiches Serviceangebot.

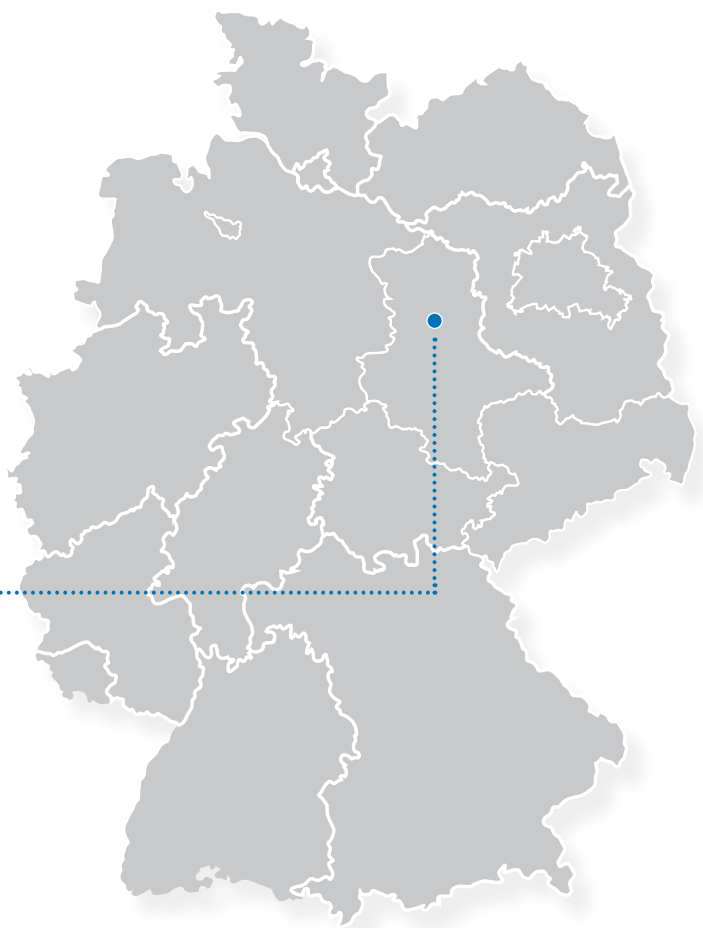
Unsere Produktpalette beinhaltet eine Vielzahl von Ergänzungsmöglichkeiten für unsere modular aufgebauten Lichtruf- und Sprachkommunikationssysteme.

Natürlich sind diese mit den gängigen Schnittstellen zu Telekommunikations- und DECT-Anlagen sowie Brandmelde- und anderen extern orientierten Notrufsystemen ausgestattet. Im Rahmen von Sanierungen können unsere Rufanlagen in die bestehenden Verkabelungssysteme aller gängigen Herstellerfabrikate installiert werden.

VAROLUX ist Mitglied im Zentralverband Elektrotechnik- und Elektroindustriekunde (ZVEI) e.V., Fachverband Sicherheitssysteme.

ZVEI:

VAROLUX GmbH & Co. KG



Inhalt

Systembeschreibung.....	4
Installation.....	5
Sicherheit.....	11
Zimmerelektronikmodule.....	13
Nebentaster.....	14
Spezialrufeinheiten und Zusatzkomponenten.....	18
Leuchten, Tür- und Zimmersignalschilder, Anzeigen.....	22
Zentraltechnik.....	28
Software.....	32
Funktechnik.....	37
Zubehör.....	38

Systembeschreibung

VAROCOM® System 35 ist die neueste Linie der bewährten VAROCOM Rufanlagen und Kommunikationssysteme. Dem individuellen Bedarf des Anwenders kann jetzt durch ein größeres Spektrum von Kombinationen der verschiedenen Funktionseinheiten Rechnung getragen werden.

Eine Minimierung des Installationsaufwandes schont die finanziellen Ressourcen des Kunden. Gleichzeitig wurde durch den Einsatz neuester BUS-Technologie die Sicherheit und Flexibilität des Systems optimiert.

Die Rufanlage VAROCOM® System 35 verfügt über formschöne und moderne Rufauslöse- und Rufanzeigeelemente. Aus vielen Schalterprogrammen können entsprechend der jeweiligen Innenarchitektur Rahmen und Abdeckungen für die fest installierten Rufauslöseelemente gewählt werden.

Die Tasten der Zimmerelektronik als auch der Nebentaster sind mit hintergrundbeleuchteten LED-Leuchtring ausgestattet. Bis zu 15 Nebentaster können an eine Zimmer-Elektronik angeschlossen werden. Je nach Bedarf des Kunden kann ein Nebentaster mit einer entsprechenden Kombination aus Funktionseinheiten wie Ruftaster, Abstelltaster, Signalgeber, Nebensteckkontakten ausgestattet sein.

Die Anschlusseinheiten der Nebentaster gewährleisten eine automatische Erkennung von VAROLUX Zusatzkomponenten wie Birntaster oder Anschlusskabel für medizinische Diagnose- und Überwachungsgeräte.

VAROCOM® System 35 nutzt die Zentraltechnik des Sprachkommunikationssystems Axio i-Tec. Eine Kombination und Installation von Modulen mit und ohne Sprachfunktion ist möglich.

VAROCOM® Ruf- und Kommunikationssysteme für Seniorenheime, Reha-Kliniken, Behindertenheime, Betreutes Wohnen und Krankenhäuser erfüllen die für die Errichtung und den Betrieb von Lichtrufanlagen geltenden Vorschriften: DIN VDE 0834 Teil 1 und DIN VDE 0834 Teil 2. Weiterhin empfehlen wir das Arbeiten nach den Richtlinien des Zentralverbandes der Elektroindustrie (ZVEI).



Installation



HINWEIS: Diese Zeichnung wurde für Sie angefertigt, um die Struktur des Systems zu verdeutlichen. In keinem Fall ist diese als Verkabelungsschema bzw. Installationsanleitung für die Umsetzung eines Projektes zu verstehen und zu nutzen.

Bei Errichtung einer Anlage erhalten Sie eine, auf die spezifischen Gegebenheiten des jeweiligen Projektes basierende Installationsanleitung.

Kabel-Typ:
4x 2 x 0,8

Eine Neuheit des System 35 ist die freie Wahl bei der Art der Zimmer-Verkabelung.

Die Installation in den Fluren erfolgt wie bisher üblich über eine reine 4-Draht-Busverkabelung. Die 3-Draht-Verkabelung ab Zimmerelektronik gestattet sowohl Bus- als auch Stern-Verkabelung sowie die Möglichkeit, beide Arten miteinander zu verbinden. Dies erleichtert die Installation bei komplexer Raumaufteilung als auch den Einsatz des VAROCOM System 35 bei Sanierungen mit vorgegebenem Kabelnetz.

Die Verkabelung ist sehr nutzerfreundlich ausgelegt. Alle Klemmblöcke für den System- und Zimmerbus können mittels Push-Wire-Technologie direkt an die Kabel angeschlossen werden. Erst nach erfolgreicher Montage und Prüfung des Kabelnetzes, werden die Klemmblöcke auf die Module aufgesteckt.

Alle Komponenten passen in handelsübliche Unterputzdosen nach DIN 49073. Die genauen Spezifikationen für die einzelnen Komponenten entnehmen Sie bitte den Artikelbeschreibungen.

Installation

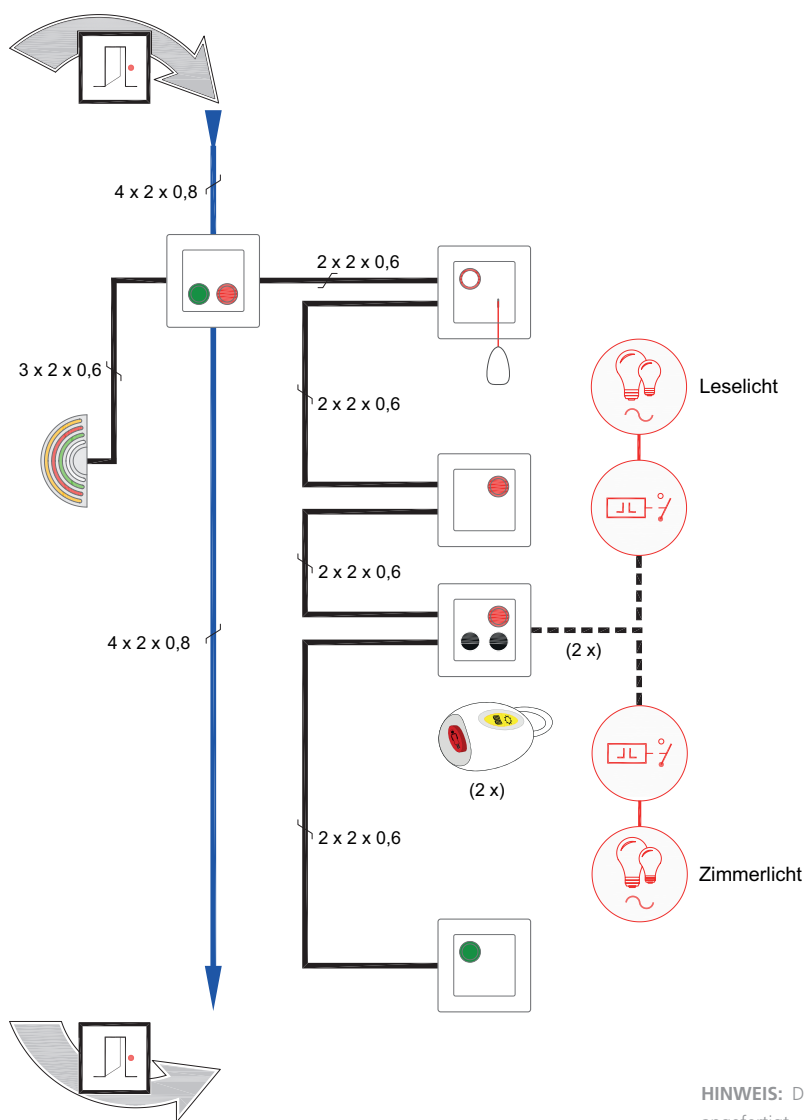


HINWEIS: Diese Zeichnung wurde für Sie angefertigt, um die Struktur des Systems zu verdeutlichen. In keinem Fall ist diese als Verkabelungsschema bzw. Installationsanleitung für die Umsetzung eines Projektes zu verstehen und zu nutzen.

Bei Errichtung einer Anlage erhalten Sie eine, auf die spezifischen Gegebenheiten des jeweiligen Projektes basierende Installationsanleitung.

Installationsbeispiel

Busverkabelung

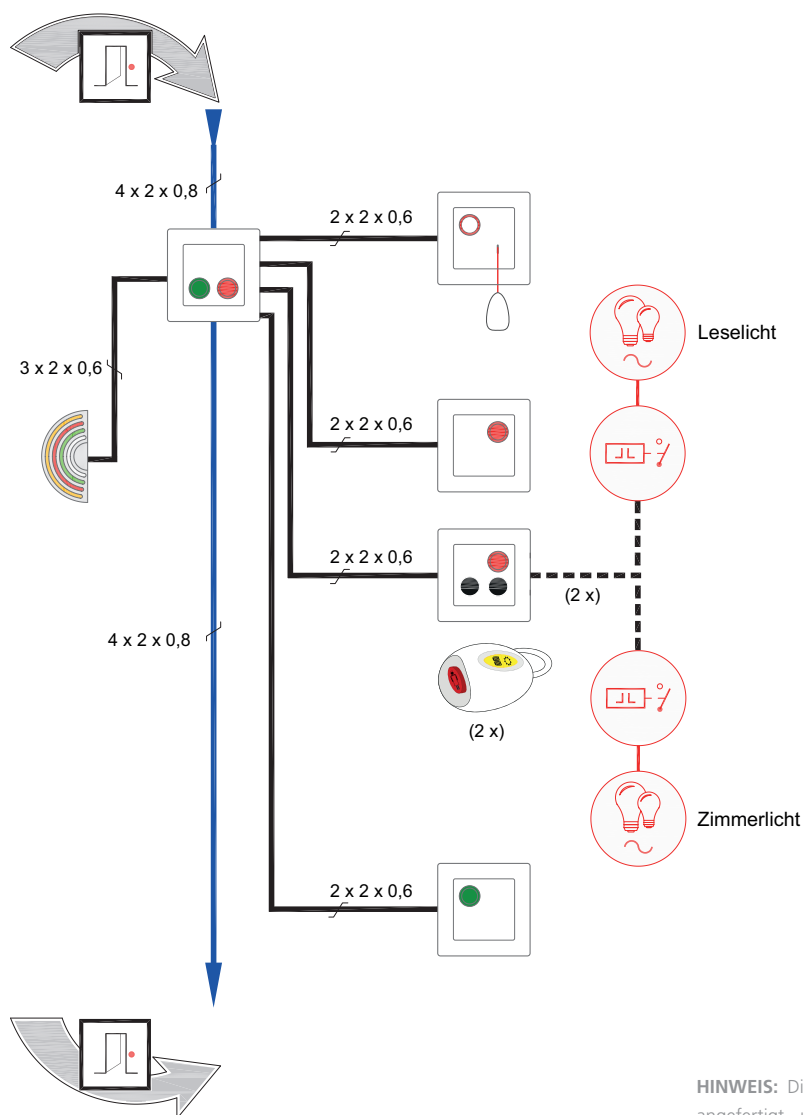


HINWEIS: Diese Zeichnung wurde für Sie angefertigt, um die Struktur des Systems zu verdeutlichen. In keinem Fall ist diese als Verkabelungsschema bzw. Installationsanleitung für die Umsetzung eines Projektes zu verstehen und zu nutzen.

Bei Errichtung einer Anlage erhalten Sie eine, auf die spezifischen Gegebenheiten des jeweiligen Projektes basierende Installationsanleitung.

Installationsbeispiel

Sternverkabelung

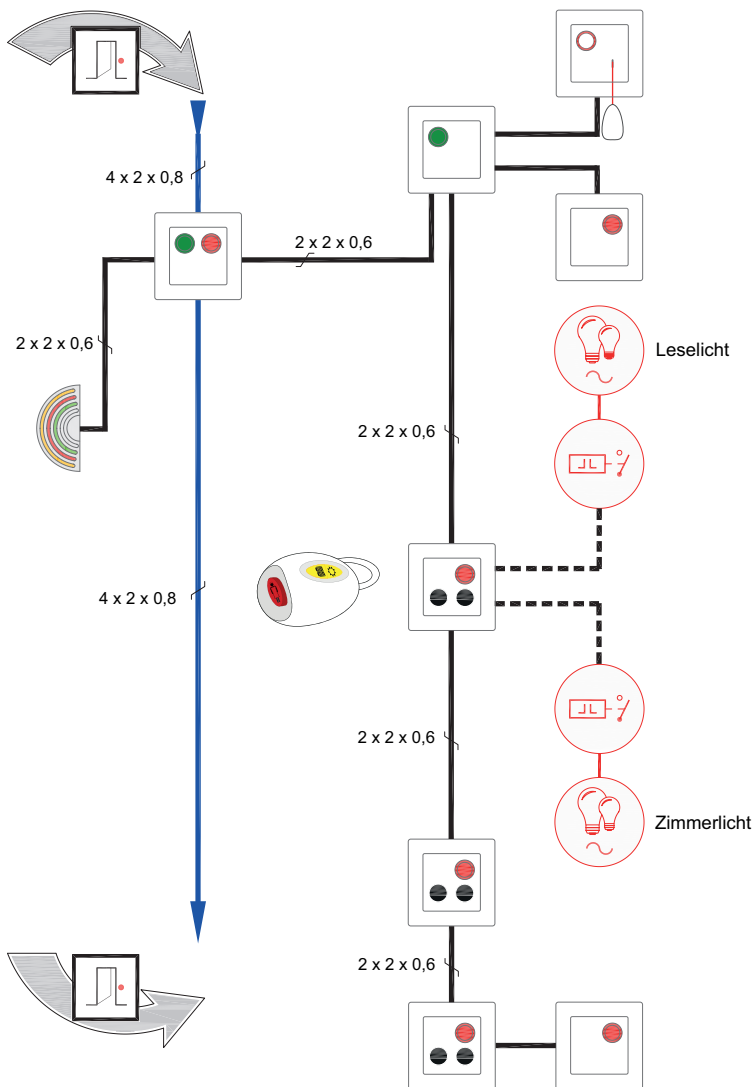


HINWEIS: Diese Zeichnung wurde für Sie angefertigt, um die Struktur des Systems zu verdeutlichen. In keinem Fall ist diese als Verkabelungsschema bzw. Installationsanleitung für die Umsetzung eines Projektes zu verstehen und zu nutzen.

Bei Errichtung einer Anlage erhalten Sie eine, auf die spezifischen Gegebenheiten des jeweiligen Projektes basierende Installationsanleitung.

Installationsbeispiel

Kombination Bus- und Sternverkabelung

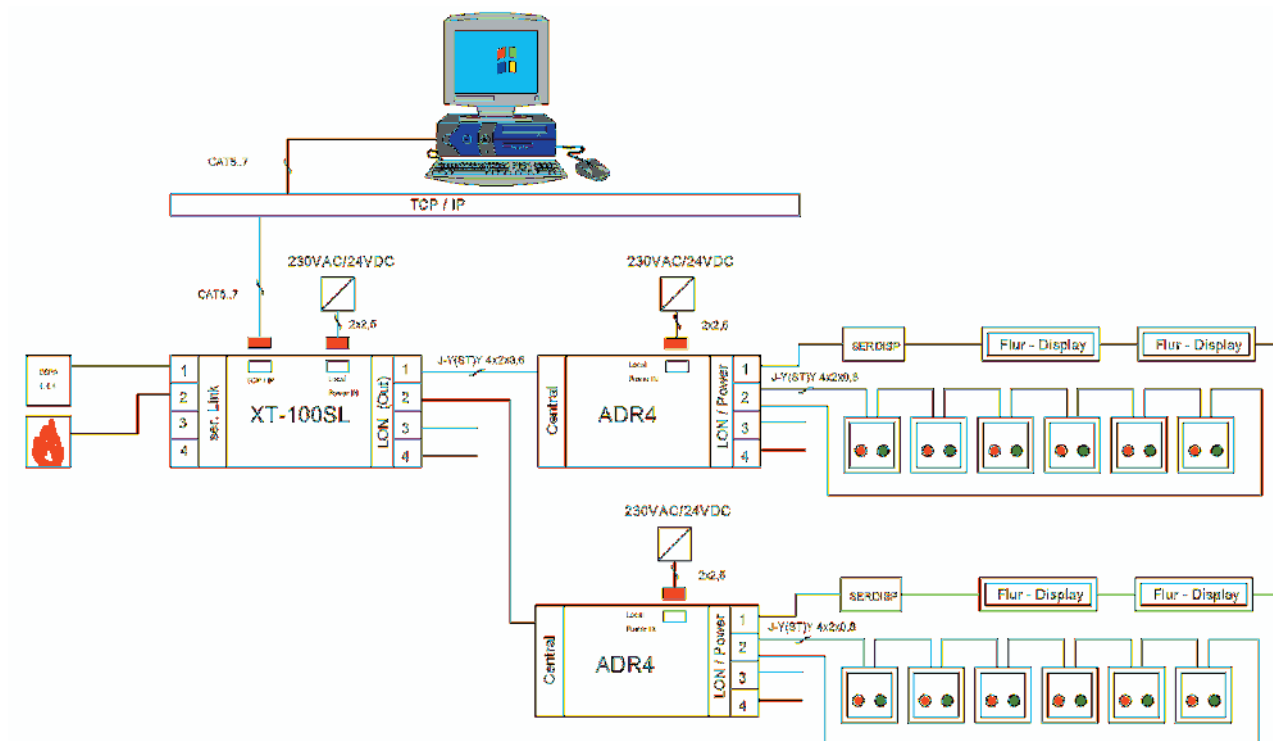


HINWEIS: Diese Zeichnung wurde für Sie angefertigt, um die Struktur des Systems zu verdeutlichen. In keinem Fall ist diese als Verkabelungsschema bzw. Installationsanleitung für die Umsetzung eines Projektes zu verstehen und zu nutzen.

Bei Errichtung einer Anlage erhalten Sie eine, auf die spezifischen Gegebenheiten des jeweiligen Projektes basierende Installationsanleitung.

Installationsbeispiel

Systemverkabelung



Sicherheit

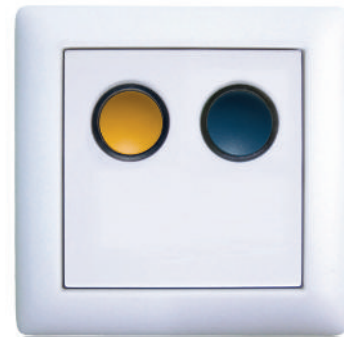
Die Kommunikation der Zimmerelektronik mit der Systemtechnik erfolgt über einen 4-Draht-Bus. Die Übertragungsgeschwindigkeit eines Rufereignisses liegt standardmäßig unter 1 Sekunde. Die Reaktionszeit einer Abfrage an die Nebentaster durch die Zimmer-Elektronik beträgt ca. 50 ms.

Die Taster der Einheiten werden permanent auf ihre Kontaktqualität überprüft.

Steigende Kontaktwiderstände lassen auf einen baldigen Ausfall schließen und werden von der Zimmerelektronik bereits im Vorfeld erkannt und gemeldet. Die Nebentaster bilden zusammen mit der Zimmerelektronik und den Zimmersignalleuchten eine unabhängige Einheit, die auch bei Abbruch der Datenverbindung zur Systemtechnik einen elementaren Funktionsumfang des Rufsystems zur Verfügung stellt.

Bei Netzausfall arbeitet die Anlage akkugepuffert mindestens eine Stunde weiter.

Sollten nach einer festgelegten Zeit anstehende Rufe nicht "behandelt" worden sein (mit Anwesenheit oder Quit) wird automatisch eine Rufwiederholung generiert. In Abhängigkeit von der Konfiguration des Systems werden alle Rufereignisse gespeichert und können jederzeit ausgewertet werden.





Zimmer-Elektronikmodule



ELEKTRONIK MIT RUF- UND ANWESENHEITSTASTER

SET-VT35-ZRA-VLX-S55-WW (GIRA)*

44.15.73802T11

- › integrierte Elektronik für Zimmer- und Flur-Bus
- › elektronische Selbstüberwachung
- › Anschluss von bis zu 15 Nebentastern (Ruf, WC, Bad, Diagnosegeräte etc.) über 3-Draht-Zimmer-Bus (Stern-/Busverkabelung)
- › bis zu 100 Einheiten pro SETV08-XT100 anschaltbar
- › Rufsetzung und Notruf (Assistenzruf) über rote Taste mit Beruhigungs- und Findelicht für nachts als roter LED-Leuchtring um rote Taste
- › Anwesenheitsmarkierung und Abstellen (Rufquittierung) über grüne Taste mit grünem LED-Leuchtring
- › vier digitale Eingänge, vier digitale Ausgänge
- › Technische Daten:

Schutzgrad	IP 40 DIN EN 60529 mit Rahmen und Abdeckung
Befestigung	in UP-Dose DIN 49073 Einbauöffnung 60 mm Einbautiefe mind. 66mm
Abmessung (B x H)	70 x 70 mm (Baugruppe)
Betriebsspannung	18 - 30 V DC
Nennspannung	24 V DC +/-15%
Ruhestrom	45 mA
Arbeitsstrom	65 mA
Ausgangsstrom max.	50mA je digitaler Ausgang

› Taster bestehend aus:

Baugruppe VT35-ZRA-BG10	44.15.73802
Standardabdeckung Gira System 55 reinweiß glänzend ABD-S5-ZRA-VLX-S55-ww-gl-oD	57.15.14810*
Klemmblock-Set VT35-KB-Z	44.60.01700
Einfachrahmen Gira Standard 55 reinweiß glänzend RA-01-GI-S55-ww-gl	57.11.11110*



ELEKTRONIK MIT RUF- UND ANWESENHEITSTASTER, HINTERLEUCHTETEM DISPLAY

SET-VT35-ZRA-D-VLX-S55-WW (GIRA)*

44.15.76802T11

- › wie VT35-ZRA, aber mit 2 x 8 stelligem alphanumerischen LCD-Zimmerdisplay
- › Rufzustand und nachgesendeter Ruf werden im hinterleuchteten Zimmerdisplay dargestellt
- › integrierte Elektronik für Zimmer- und Flur-Bus
- › elektronische Selbstüberwachung
- › Anschluss von bis zu 15 Nebentastern (Ruf, WC, Bad, Diagnosegeräte etc.) über 3-Draht-Zimmer-Bus (Stern-/Busverkabelung)
- › bis zu 100 Einheiten pro SETV08-XT100 anschaltbar
- › vier digitale Eingänge, vier digitale Ausgänge
- › Technische Daten:

Schutzgrad	IP 40 DIN EN 60529 mit Rahmen und Abdeckung
Befestigung	in UP-Dose DIN 49073 Einbauöffnung 60 mm Einbautiefe mind. 66mm
Abmessung (B x H)	70 x 70 mm (Baugruppe)
Betriebsspannung	18 - 30 V DC
Nennspannung	24 V DC +/-15%
Ruhestrom	45 mA
Arbeitsstrom	80 mA
Ausgangsstrom max.	50mA je digitaler Ausgang

› Taster bestehend aus:

Baugruppe VT35-ZRA-D-BG10	44.15.76802
Standardabdeckung Gira System 55 reinweiß glänzend ABD-S5-ZRA-D-VLX-S55-ww-gl-oD	57.15.14910*
Klemmblock-Set VT35-KB-Z	44.60.01700
Einfachrahmen Gira Standard 55 reinweiß glänzend RA-01-GI-S55-ww-gl	57.11.11110*

* Schalterprogramme Busch-Jäger, Hager, Jung und Merten ebenfalls erhältlich

Nebentaster



ANWESENHEITSTASTER

SET-VT35-NA-VLX-S55-WW (GIRA)*

44.15.83812T11

- › Anwesenheitsmarkierung und Abstellfunktion über grüne Taste mit LED-Leuchtring
- › Anschluss an 3-Draht-Zimmer-Bus
- › steckbare Klemmblöcke in „push-wire-technology“ zur effektiven Montage
- › einfache Adressierung über Mini-Schalter
- › optische Signalisierung, akustische Rufnachsendung
- › Technische Daten:

Schutzgrad	IP 40 DIN EN 60529 mit Rahmen und Abdeckung
Befestigung	in UP-Dose DIN 49073 Einbauöffnung 60 mm Einbautiefe mind. 46 mm
Abmessung (B x H)	70 x 70 mm (Baugruppe)
Betriebsspannung	18 - 30 V DC
Nennspannung	24 V DC +/-15%
Ruhestrom	15 mA
Arbeitsstrom	30 mA



RUFTASTER

SET-VT35-NR-VLX-S55-WW (GIRA)*

44.10.84802T11

- › Rufauslösung über rote Taste mit Beruhigungs- und Findelicht für die Nacht
- › Anschluss an 3-Draht-Zimmer-Bus
- › steckbare Klemmblöcke in „push-wire-technology“ zur effektiven Montage
- › einfache Adressierung über Mini-Schalter
- › optische Signalisierung
- › Technische Daten:

Schutzgrad	IP 40 DIN EN 60529 mit Rahmen und Abdeckung
Befestigung	in UP-Dose DIN 49073 Einbauöffnung 60 mm Einbautiefe mind. 46 mm
Abmessung (B x H)	70 x 70 mm (Baugruppe)
Betriebsspannung	18 - 30 V DC
Nennspannung	24 V DC +/-15%
Ruhestrom	15 mA
Arbeitsstrom	30 mA

› Taster bestehend aus:

Baugruppe VT35-NA-BG10	44.15.83812
Standardabdeckung Gira System 55 reinweiß glänzend ABD-S5-NA-VLX-S55-ww-gl-oD	57.15.14210*
Klemmblock-Set VT35-KB-N	44.60.01800
Einfachrahmen Gira Standard 55 reinweiß glänzend RA-01-GI-S55-ww-gl	57.11.11110*

› Taster bestehend aus:

Baugruppe VT35-NR-BG10	44.10.84802
Standardabdeckung Gira System 55 reinweiß glänzend ABD-S5-NR-VLX-S55-ww-gl-oD	57.10.14310*
Klemmblock-Set VT35-KB-N	44.60.01800
Einfachrahmen Gira Standard 55 reinweiß glänzend RA-01-GI-S55-ww-gl	57.11.11110*

* Schalterprogramme Busch-Jäger, Hager, Jung und Merten ebenfalls erhältlich



RUF- UND ANWESENHEITSTASTER

SET-VT35-NRA-VLX-S55-WW (GIRA)*

44.15.83802T11

- › Rufsetzung und Notruf (Assistenzruf) über rote Taste mit LED-Leuchtring
- › Anwesenheitsmarkierung und Rufquittierung über grüne Taste mit LED-Leuchtring
- › Anschluss an 3-Draht-Zimmer-Bus
- › steckbare Klemmblöcke in „push-wire-technology“ zur effektiven Montage
- › einfache Adressierung über Mini-Schalter
- › optische Signalisierung, akustische Rufnachsendung
- › Technische Daten:

Schutzgrad	IP 40 DIN EN 60529 mit Rahmen und Abdeckung
Befestigung	in UP-Dose DIN 49073 Einbauöffnung 60 mm Einbautiefe mind. 46 mm
Abmessung (B x H)	70 x 70 mm (Baugruppe)
Betriebsspannung	18 - 30 V DC
Nennspannung	24 V DC +/-15%
Ruhestrom	15 mA
Arbeitsstrom	30 mA

- › Taster bestehend aus:

Baugruppe VT35-NRA-BG10	44.15.83802
Standardabdeckung Gira System 55 reinweiß glänzend ABD-S5-NRA-VLX-S55-ww-gl-oD	57.15.14110*
Klemmblock-Set VT35-KB-N	44.60.01800
Einfachrahmen Gira Standard 55 reinweiß glänzend RA-01-GI-S55-ww-gl	57.11.11110*

* Schalterprogramme Busch-Jäger, Hager, Jung und Merten ebenfalls erhältlich



RUFTASTER MIT ZWEI NEBENSTECKKONTAKTEN

SET-VT35-NR-NK2-VLX-S55-WW (GIRA)*

44.10.86802T11

- › VT35-NR, aber mit zwei Nebensteckkontakten frei nutzbar für Birntaster und/oder medizinisch elektrische Geräte (werden im System unterschieden)
- › automatische Erkennung der Rufart (Ruf oder Diagnose)
- › permanente Selbstdiagnose
- › Überwachung Kontakt-Qualität
- › Abzugsüberwachung
- › optische Signalisierung
- › Technische Daten:

Schutzgrad	IP 30 DIN EN 60529 mit Rahmen und Abdeckung
Befestigung	in UP-Dose DIN 49073 Einbauöffnung 60 mm Einbautiefe mind. 46 mm
Abmessung (B x H)	70 x 70 mm (Baugruppe)
Betriebsspannung	18 - 30 V DC
Nennspannung	24 V DC +/-15%
Ruhestrom	15 mA
Arbeitsstrom	30 mA

- › Taster bestehend aus:

Baugruppe VT35-NR-NK2-BG10	44.10.86802
Standardabdeckung Gira System 55 reinweiß glänzend ABD-S5-NR-NK2-VLX-S55-ww-gl-oD	57.10.14210*
Klemmblock-Set VT35-KB-N oder Klemmblock-Set für externe Lese-, Zimmerlicht- steuerung VT35-KB-N-NK2	44.60.01800 44.60.01810
Einfachrahmen Gira Standard 55 reinweiß glänzend RA-01-GI-S55-ww-gl	57.11.11110*



RUF- UND ANWESENHEITSTASTER MIT ZWEI NEBENSTECKKONTAKTEN

SET-VT35-NRA-NK2-VLX-S55-WW (GIRA)*

44.15.83832T11

- › wie VT35-NR, aber mit zwei Nebensteckkontakten frei nutzbar für Birntaster und/oder medizinisch elektrische Geräte (werden im System unterschieden)
- › automatische Erkennung der Rufart (Ruf oder Diagnose)
- › permanente Selbstdiagnose
- › Überwachung Kontakt-Qualität
- › Abzugsüberwachung
- › optische Signalisierung
- › Technische Daten:

Schutzgrad	IP 30 DIN EN 60529 mit Rahmen und Abdeckung
Befestigung	in UP-Dose DIN 49073 Einbauöffnung 60 mm Einbautiefe mind. 46 mm
Abmessung (B x H)	70 x 70 mm (Baugruppe)
Betriebsspannung	18 - 30 V DC
Nennspannung	24 V DC +/-15%
Ruhestrom	15 mA
Arbeitsstrom	30 mA

- › Taster bestehend aus:

Baugruppe VT35-NRA-NK2-BG10	44.15.83832
Standardabdeckung Gira System 55 reinweiß glänzend ABD-S5-NRA-NK2-VLX-S55-ww-gl-oD	57.15.14510*
Klemmblock-Set VT35-KB-N oder Klemmblock-Set für externe Lese-, Zimmerlicht- steuerung VT35-KB-N-NK2	44.60.01800 44.60.01810
Einfachrahmen Gira Standard 55 reinweiß glänzend RA-01-GI-S55-ww-gl	57.11.11110*

* Schalterprogramme Busch-Jäger, Hager, Jung und Merten ebenfalls erhältlich



RUFTASTER (ARZTRUF)

VT22-NM-BG10 (GIRA)*

44.10.27800

- › wie VT35-NR, aber Rufauslösung für Arztruf über blaue Taste mit Beruhigungs- und Findelicht für nachts als roter LED-Leuchtring um blaue Taste
- › optische Signalisierung
- › Technische Daten:

Schutzgrad	IP 40 DIN EN 60529 mit Rahmen und Abdeckung
Befestigung	in UP-Dose DIN 49073 Einbauöffnung 60 mm Einbautiefe mind. 46 mm
Abmessung (B x H)	70 x 70 mm (Baugruppe)
Betriebsspannung	18 - 30 V DC
Nennspannung	24 V DC +/-15%
Ruhestrom	≥ 5 mA
Arbeitsstrom	≥ 15 mA

- › Nötiges Zubehör:

Standardabdeckung Gira System 55 reinweiß glänzend ABD-S5-NR-VLX-S55-ww-gl-oD	57.10.14310*
Klemmblock-Set VT35-KB-N	44.60.01800
Einfachrahmen Gira Standard 55 reinweiß glänzend RA-01-GI-S55-ww-gl	57.11.11111*



ANWESENHEITSTASTER (ZWEITE ANWESENHEIT)

VT22-NA2-BG10 (GIRA)*

44.15.23840

- › wie VT35-NA, aber Anwesenheitsmarkierung und Abstellfunktion über gelbe Taste mit LED-Leuchtring
- › optische Signalisierung
- › Technische Daten:

Schutzgrad	IP 40 DIN EN 60529 mit Rahmen und Abdeckung
Befestigung	in UP-Dose DIN 49073 Einbauöffnung 60 mm Einbautiefe mind. 46 mm
Abmessung (B x H)	70 x 70 mm (Baugruppe)
Betriebsspannung	18 - 30 V DC
Nennspannung	24 V DC +/-15%
Ruhestrom	≥ 5 mA
Arbeitsstrom	≥ 15 mA



RUF- UND ANWESENHEITSTASTER (ARZTRUF, ZWEITE ANWESENHEIT)

VT22-NMA2-BG10 (GIRA)*

44.15.23850

- › Arztruf und Notruf (Assistenzruf) über blaue Taste mit LED-Leuchtring
- › Anwesenheitsmarkierung und Rufquittierung über gelbe Taste mit LED-Leuchtring
- › optische Signalisierung
- › Technische Daten:

Schutzgrad	IP 40 DIN EN 60529 mit Rahmen und Abdeckung
Befestigung	in UP-Dose DIN 49073 Einbauöffnung 60 mm Einbautiefe mind. 46 mm
Abmessung (B x H)	70 x 70 mm (Baugruppe)
Betriebsspannung	18 - 30 V DC
Nennspannung	24 V DC +/-15%
Ruhestrom	≥ 5 mA
Arbeitsstrom	≥ 30 mA

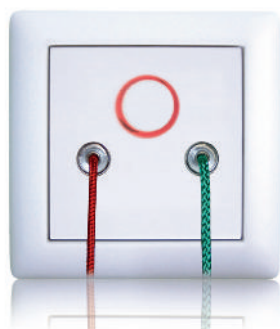
› Nötiges Zubehör:

Standardabdeckung Gira System 55 reinweiß glänzend ABD-S5-NA-VLX-S55-ww-gl-oD	57.15.14210*
Klemmblock-Set VT35-KB-N	44.60.01800
Einfachrahmen Gira Standard 55 reinweiß glänzend RA-01-GI-S55-ww-gl	57.11.1111*

› Nötiges Zubehör:

Standardabdeckung Gira System 55 reinweiß glänzend ABD-S5-NRA-VLX-S55-ww-gl-oD	57.15.14110*
Klemmblock-Set VT35-KB-N	44.60.01800
Einfachrahmen Gira Standard 55 reinweiß glänzend RA-01-GI-S55-ww-gl	57.11.1111*

* Schalterprogramme Busch-Jäger, Hager, Jung und Merten ebenfalls erhältlich



DOPPELZUGTASTER

SET-VT35-NZ-RA-VLX-S55-WW (GIRA)*

44.15.83821T11

- › Auslösung Notruf-/Assistenzruf über rote Zugschnur (2,5 m) mit Griffkugel
- › rotes LED-Beruhigungslicht (LED-Leuchtring)
- › Anwesenheitsmarkierung und Quittierung über grüne Zugschnur (1 m)
- › grünes LED-Anwesenheitslicht (LED-Leuchtring)
- › akustische Rückmeldung der Seilbetätigung
- › Tonnachsendung bei Anwesenheit
- › Anschluss an 3-Draht-Zimmer-Bus
- › Einfache Adressierung über Mini-Schalter
- › Technische Daten:

Schutzgrad	IP 30 DIN EN 60529 mit Rahmen und Abdeckung
Befestigung	in UP-Dose DIN 49073 Einbauöffnung 60 mm Einbautiefe mind. 46 mm
Abmessung (B x H)	70 x 70 mm (Baugruppe)
Betriebsspannung	18 - 30 V DC
Nennspannung	24 V DC +/-15%
Ruhestrom	25 mA
Arbeitsstrom	40 mA

› Taster bestehend aus:

Baugruppe VT35-NZ-RA-BG12	44.15.83821
Standardabdeckung Gira System 55 reinweiß glänzend ABD-S5-NZ-RA-VLX-S55-ww-gl-oD	57.15.14610*
Klemmblock-Set VT35-KB-N	44.60.01800
Einfachrahmen Gira Standard 55 reinweiß glänzend RA-01-GI-S55-ww-gl	57.11.11110*

* Schalterprogramme Busch-Jäger, Hager, Jung und Merten ebenfalls erhältlich



ZUGTASTER

SET-VT35-NZ-VLX-S55-WW (GIRA)*

44.10.82800T11

- › Auslösung Notruf-/Assistenzruf über rote Zugschnur (2,5 m) mit Griffkugel
- › Beruhigungsleuchte, ausgeführt als roter LED-Leuchtring
- › Anschluss an 3-Draht-Zimmer-Bus
- › steckbare Klemmblöcke in „push-wire-technology“ zur effektiven Montage
- › Technische Daten:

Schutzgrad	IP 30 DIN EN 60529 mit Rahmen und Abdeckung
Befestigung	in UP-Dose DIN 49073 Einbauöffnung 60 mm Einbautiefe mind. 46 mm
Abmessung (B x H)	70 x 70 mm (Baugruppe)
Betriebsspannung	18 - 30 V DC
Nennspannung	24 V DC +/-15%
Ruhestrom	15 mA
Arbeitsstrom	30 mA

› Taster bestehend aus:

Baugruppe VT35-NZ-BG	44.10.82800
Standardabdeckung Gira System 55 reinweiß glänzend ABD-S4-NZ-VLX-S55-ww-gl-oD	57.10.12610*
Klemmblock-Set VT35-KB-N	44.60.01800
Einfachrahmen Gira Standard 55 reinweiß glänzend RA-01-GI-S55-ww-gl	57.11.11110*

Zubehör



PNEUMATIKTASTER

SET-VT35-NP-VLX-S55-WWW (GIRA)*

44.10.85800T11

- › Ruf-/Notruf- und Assistenzrufauslösung über Pneumatikball
- › Schlauchlänge ca. 3 m
- › Beruhigungsleuchte, ausgeführt als roter LED-Leuchtring
- › Anschluss an 3-Draht-Zimmer-Bus
- › steckbare Klemmblöcke in „push-wire-technology“ zur effektiven Montage
- › Technische Daten:

Schutzgrad	IP 40 DIN EN 60529 mit Rahmen und Abdeckung
Befestigung	in UP-Dose DIN 49073 Einbauöffnung 60 mm Einbautiefe mind. 46 mm
Abmessung (B x H)	70 x 70 mm (Baugruppe)
Betriebsspannung	18 - 30 V DC
Nennspannung	24 V DC +/-15%
Ruhestrom	15 mA
Arbeitsstrom	30 mA

- › Taster bestehend aus:

Baugruppe VT35-NP-BG	44.10.85800
Standardabdeckung Gira System 55 reinweiß glänzend ABD-S4-NP-VLX-S55-ww-gl-oD	57.10.12710*
Klemmblock-Set VT35-KB-N	44.60.01800
Einfachrahmen Gira Standard 55 reinweiß glänzend RA-01-GI-S55-ww-gl	57.11.11110*



VT35-KB-N

KLEMMBLOCKSET

44.60.01800

- › Klemmblock-Set für Zimmer-Bus Nebentaster ohne Lichtschaltfunktion

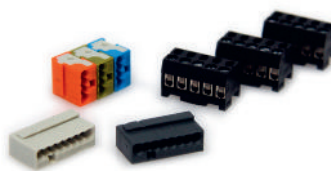


VT35-KB-N-NK2

KLEMMBLOCKSET

44.60.01810

- › Klemmblock-Set für Zimmer-Bus Nebentaster mit Lichtschaltfunktion
- › Set bestehend aus Klemmen für Zimmerbus und Anschluss Schaltkontakte (elektronischer Stromstoßschalter)



VT35-KB-Z

KLEMMBLOCKSET

44.60.01700

- › Klemmblock-Set für Zimmer-Elektronik
- › Set bestehend aus Klemmen für Flurbus, Zimmerbus



KT-SO-ZS

ZUGSCHNUR FÜR ZUGTASTER

26.11.2003

- › rotes Tauwerk, 2 mm Durchmesser mit vorgefertigten Enden
- › Länge: 2,5 m



KT-RQ-WS

GRIFFKUGEL FÜR ZUGTASTER

23.10.20014

- › Kunststoff-Griffkugel, weiß



TAV16-PNEUMATIKSET

PNEUMATIKSET

57.00.00850

- › 3 m Schlauch, Adapter und Birne
- › für alle TAV16 und VT35-NP-Varianten

Birntaster



BIRNTASTER

VT35-BT-V0

44.10.01800

- › Birntaster mit innen zweistufig beleuchteten roten Ruftaster (Findelicht/ Beruhigungslicht)
- › dezentes Findelicht bei Dunkelheit, helles Aufleuchten nach Rufauslösung
- › permanente Selbstdiagnose
- › Überwachung Kontakt-Qualität
- › Abzugsüberwachung
- › Technische Daten:

Schutzgrad	IP 40 DIN EN 60529
Anschluss	an Nebensteckkontakt (VT35-x-NK2)
Abmessung (L x B x H)	ca. 80 x 60 x 45 mm
Anschlusskabel	ca. 3 m
Nennspannung	24 V DC +/-15%
Ruhestrom	1 mA
Arbeitsstrom	2 mA

- › Nötiges Zubehör:

Birntaster Abriss-Adapter VT35-BT-ADA	28.30.00130
--	-------------



BIRNTASTER MIT LESE- UND ZIMMERLICHT-FUNKTION

VT35-BT-V2

44.10.03800

- › wie VT35-BT-V0, aber Ausführung mit zwei seitlich angeordneten gelben Tasten zur Ansteuerung von externen Lese- und Zimmerlichtfunktionen - potentialfreie Klemmen an allen Modulen mit Nebensteckkontakten
- › permanente Selbstdiagnose
- › Überwachung Kontakt-Qualität
- › Abzugsüberwachung
- › Technische Daten:

Schutzgrad	IP 40 DIN EN 60529
Anschluss	an Nebensteckkontakt (VT35-x-NK2)
Abmessung (L x B x H)	ca. 80 x 60 x 45 mm
Anschlusskabel	ca. 3 m
Nennspannung	24 V DC +/-15%
Ruhestrom	1 mA
Arbeitsstrom	2 mA
Lichtsteuerung:	
Schaltspannung	24 V DC
Schaltstrom	max. 50 mA

- › Nötiges Zubehör:

Birntaster Abriss-Adapter VT35-BT-ADA	28.30.00130
--	-------------

Zubehör



BIRNTASTER ABRISS-ADAPTER
VT35-BT-ADA **28.30.00130**

- › minimiert die Beschädigung von Nebensteckkontakten und/oder Birntasterkabeln bei unbeabsichtigter Zugbelastung des Tasterkabels
- › Länge: 0,2 m



BIRNTASTER VERLÄNGERUNG
TAV19 **28.30.00190**

- › 3-Meter Verlängerung DIN7



BIRNTASTER HALTEWINKEL
MT-HW-TAV11/12 **27.35.00110**

- › weiß, pulverbeschichtet, passend für VT35-BT-V0, VT35-BT-V2, VT 35-BT-V0-MC und VT 35-BT-V2-MC



Magnetischer Birntaster



BIRNTASTER MIT MAGNETKONTAKT

VT35-BT-V0-MC

44.10.01100

- › Birntaster mit innen zweistufig beleuchteten roten Ruftaster (Findelicht/ Beruhigungslicht) sowie magnetischer Kupplung
- › dezentes Findelicht bei Dunkelheit, helles Aufleuchten nach Rufauslösung
- › permanente Selbstdiagnose
- › Überwachung Kontakt-Qualität
- › Abzugsüberwachung
- › Technische Daten:

Schutzgrad	IP 40 DIN EN 60529
Anschluss	an Nebensteckkontakt (VT35-x-NK2)
Abmessung (L x B x H)	ca. 80 x 60 x 45 mm
Anschlusskabel	ca. 3 m
Nennspannung	24 V DC +/-15%
Ruhestrom	1 mA
Arbeitsstrom	2 mA

› Nötiges Zubehör:

Birntaster Abriss-Adapter mit magnetischer Kupplung VT35-ADA-MC	28.30.00150
--	-------------



BIRNTASTER MIT LESE- UND ZIMMERLICHT-FUNKTION (MAGNETKONTAKT)

VT35-BT-V2

44.10.03800

- › wie VT35-BT-V0, aber Ausführung mit zwei seitlich angeordneten gelben Tasten zur Ansteuerung von externen Lese- und Zimmerlichtfunktionen - potentialfreie Klemmen an allen Modulen mit Nebensteckkontakten
- › permanente Selbstdiagnose
- › Überwachung Kontakt-Qualität
- › Abzugsüberwachung
- › Technische Daten:

Schutzgrad	IP 40 DIN EN 60529
Anschluss	an Nebensteckkontakt (VT35-x-NK2)
Abmessung (L x B x H)	ca. 80 x 60 x 45 mm
Anschlusskabel	ca. 3 m
Nennspannung	24 V DC +/-15%
Ruhestrom	1 mA
Arbeitsstrom	2 mA
Lichtsteuerung:	
Schaltspannung	24 V DC
Schaltstrom	max. 50 mA

› Nötiges Zubehör:

Birntaster Abriss-Adapter mit magnetischer Kupplung VT35-ADA-MC	28.30.00150
--	-------------

Zubehör



ABRISS-ADAPTER MIT MAGNETISCHES KUPPLUNG
VT35-ADA-MC **28.30.00150**

- › gewährleistet sicheren, magnetischen Steckkontakt zum Rufauslöseelement
- › minimiert die Beschädigung von Nebensteckkontakten und/oder Birntasterkabeln bei unbeabsichtigter Zugbelastung des Tasterkabels
- › Kompatibel mit allen VAROLUX®-Rufanlagen systemen



Leuchten



ACRYL ZIMMERSIGNALLEUCHE, HIGHLIGHT,
3 KAMMER

LEV-HL-3

64.05.00330

- › Anzeige von Rufereignissen aus einem Zimmer
- › highgrade LED-Anzeigen (weiß, rot, grün)
- › 180° durchgängig sichtbar
- › Leuchtkraft nach DIN VDE 0834
- › resistent gegen Reinigungsmittel
- › Technische Daten:

Schutzgrad	IP 40 DIN EN 60529
Befestigung	auf UP-Dose DIN 49073 Einbauöffnung 60 mm
Abmessung (B x H)	110 x 90 mm
Nennspannung	24 V DC +/-15%
Arbeitsstrom	20 mA pro Kammer



LED ZIMMERSIGNALLEUCHE, 4 KAMMER

LETV-OL4

37.05.14000

- › Anzeige von Rufereignissen aus einem Zimmer
- › LED-Anzeigen (gelb, rot, grün, weiß)
- › direkte Wandmontage, keine Montage auf Gerätedose
- › 180° durchgängig sichtbar
- › weiße, matte Abdeckung
- › Leuchtkraft nach DIN VDE 0834
- › Technische Daten:

Schutzgrad	IP 40 DIN EN 60529
Befestigung	direkte Wandmontage
Abmessung (L x B x H)	100 x 50 x 45 mm
Nennspannung	24 V DC +/-15%
Arbeitsstrom	12 mA pro Kammer

Tür- und Zimmersignalschilder



LED UNIVERSALLEUCHETE,
2 KAMMER



LEV-U2-RT-RT

49.08.20000

- › Anzeige von universellen Rufereignissen
- › Einsatz als Etagen-, Gruppen- und Richtungsleuchte
- › LED-Anzeigen (rot, rot)
- › 180° durchgängig sichtbar
- › Technische Daten:

Schutzgrad	IP 40 DIN EN 60529
Befestigung	auf UP-Dose DIN 49073 Einbauöffnung 60 mm oder direkte Wandmontage
Abmessung (L x B x H)	110 x 110 x 63 mm
Nennspannung	24 V DC +/-15%
Arbeitsstrom	20 mA pro Kammer



3 KAMMER ZIMMERSIGNALSCHILD



LEV-HLS-D3

64.06.00430

LEV-HLS-D0 (TÜRSCHILD OHNE SIGNALANZEIGE)

64.06.00400

- › zur diskreten aber sichtbaren Anzeige von Rufereignissen aus einem Zimmer
- › highgrade LED-Anzeigen (weiß, rot, grün)
- › 180° durchgängig sichtbar
- › Leuchtkraft nach DIN VDE 0834
- › zwei Schildeinlagen (140 x 69 mm) für individuelle Namensvorgabe
- › resistent gegen Reinigungsmittel
- › Technische Daten:

Schutzgrad	IP 40 DIN EN 60529
Befestigung	auf UP-Dose DIN 49073 Einbauöffnung 60 mm
Abmessung (L x B x H)	180 x 170 x 20 mm
Nennspannung	24 V DC +/-15%
Arbeitsstrom	20 mA pro Kammer

› Nötiges Zubehör:

Klemmblock X-AK1,5/8-PVH-5,0 (CON-5-8)	13.04.05008
---	-------------



3 KAMMER ZIMMERSIGNALSCHILD

LEV-AS-E3

LEV-AS-E0 (TÜRSCHILD OHNE SIGNALANZEIGE)

64.06.00130

64.06.00100

- › zur diskreten aber sichtbaren Anzeige von Rufereignissen aus einem Zimmer
- › highgrade LED-Anzeigen (weiß, rot, grün)
- › 180° durchgängig sichtbar
- › Leuchtkraft nach DIN VDE 0834
- › resistent gegen Reinigungsmittel
- › Technische Daten:

Schutzgrad	IP 40 DIN EN 60529
Befestigung	auf UP-Dose DIN 49073 Einbauöffnung 60 mm
Abmessung (L x B)	150 x 120 mm
Nennspannung	24 V DC +/-15%
Arbeitsstrom	20 mA pro Kammer



3 KAMMER ZIMMERSIGNALSCHILD
HOLZ ART

LEV-HA-E3

LEV-HA-E0 (TÜRSCHILD OHNE SIGNALANZEIGE)

64.06.20130

64.06.20100

- › zur diskreten aber sichtbaren Anzeige von Rufereignissen aus einem Zimmer
- › highgrade LED-Anzeigen (weiß, rot, grün)
- › 180° durchgängig sichtbar
- › Leuchtkraft nach DIN VDE 0834
- › Antireflexabdeckung
- › Holzdekor Buche
- › Technische Daten:

Schutzgrad	IP 40 DIN EN 60529
Befestigung	auf UP-Dose DIN 49073 Einbauöffnung 60 mm
Abmessung (B x H)	170 x 165 mm
Nennspannung	24 V DC +/-15%
Arbeitsstrom	20 mA pro Kammer



3 KAMMER ZIMMERSIGNALSCHILD
KONVEX LINE

LEV-VE-E3

LEV-VE-E0 (TÜRSCHILD OHNE SIGNALANZEIGE)

64.06.20230

64.06.20200

- › zur diskreten aber sichtbaren Anzeige von Rufereignissen aus einem Zimmer
- › highgrade LED-Anzeigen (weiß, rot, grün)
- › 180° durchgängig sichtbar
- › Leuchtkraft nach DIN VDE 0834
- › Antireflexabdeckung
- › Aluminium, silber eloxiert
- › Technische Daten:

Schutzgrad	IP 40 DIN EN 60529
Befestigung	auf UP-Dose DIN 49073 Einbauöffnung 60 mm
Abmessung (B x H)	150 x 150 mm
Nennspannung	24 V DC +/-15%
Arbeitsstrom	20 mA pro Kammer



3 KAMMER ZIMMERSIGNALSCHILD
FLAT TYP1

LEV-FT-E3

LEV-FT-E0 (TÜRSCHILD OHNE SIGNALANZEIGE)

64.06.20030

64.06.20000

- › zur diskreten aber sichtbaren Anzeige von Rufereignissen aus einem Zimmer
- › highgrade LED-Anzeigen (weiß, rot, grün)
- › 180° durchgängig sichtbar
- › Leuchtkraft nach DIN VDE 0834
- › Halteprofil aus Aluminium, silber eloxiert
- › Technische Daten:

Schutzgrad	IP 40 DIN EN 60529
Befestigung	auf UP-Dose DIN 49073 Einbauöffnung 60 mm
Abmessung (B x H)	150 x 165 mm
Nennspannung	24 V DC +/-15%
Arbeitsstrom	20 mA pro Kammer

Displays



EINSEITIGES ALPHANUMMERISCHES DISPLAY
ZUR RUFEREIGNISANZEIGE

LEV08-7X120-DOT-TV

64.08.00540

- › einzeilig 7x120 Dot-Matrix tricolor
- › 54 mm Schrifthöhe
- › RS485-Schnittstelle
- › für Wandmontage
- › nicht in Stationsbus einbindbar (seperate Verkabelung)
- › zum Anschluss an Konverter (LETV-SERDISP)
- › Technische Daten:

Schutzgrad	IP 30 DIN EN 60529
Befestigung	Wandmontage
Abmessung (L x B x H)	960 x 35 x 98 mm
Nennspannung	24 V DC +/-15%
Arbeitsstrom	ca. 350 - 800 mA je nach Anzeige

› Nötiges Zubehör:

Konverter LETV-SERDISP	37.90.01010
---------------------------	-------------



DOPPELSEITIGES ALPHANUMMERISCHES DISPLAY
ZUR RUFEREIGNISANZEIGE

LEV09-7X120-DOT-TV

64.09.00540

- › einzeilig 7x120 Dot-Matrix tricolor
- › 54 mm Schrifthöhe
- › RS485-Schnittstelle
- › für Deckenmontage
- › nicht in Stationsbus einbindbar (seperate Verkabelung)
- › zum Anschluss an Konverter (LETV-SERDISP)
- › Technische Daten:

Schutzgrad	IP 30 DIN EN 60529
Befestigung	Deckenmontage
Abmessung (L x B x H)	960 x 110 x 100 mm
Nennspannung	24 V DC +/-15%
Arbeitsstrom	ca. 450 - 1500 mA je nach Anzeige

› Nötiges Zubehör:

Konverter LETV-SERDISP	37.90.01010
---------------------------	-------------

› Optionales Zubehör:

Deckenabhängung LEV09-7x120-Deckenabhängung	64.09.01010E01
--	----------------

01-11-17 240 B1



Zentraltechnik



ZENTRALEINHEIT

SETV08-XT100-SL (INKL. SERIELLER SCHNITTSTELLEN)

34.90.22010

- › nutzbar für max. 100 Räume
- › IP-Netzwerk-Interface
- › Prozessormodul
- › Datenrepeater mit galvanischer Trennung für 4 BUS-Leitungen
- › 16 programmierbare Ausgänge
- › 16 programmierbare Eingänge
- › 4 unterteilbare Hauptgruppen
- › 4 serielle RS232/485 Kanäle für externe Anschaltung (z.B. ESPA 4.4.4) in SETV08-XT100-SL
- › bei weiteren 100 Teilnehmern erneut mit SETV08-XT100-SL erweiterbar
- › Technische Daten:

Schutzgrad	IP 30 DIN EN 60529
Befestigung	Wandmontage
Abmessung (L x B x H)	580 x 337 x 55 mm
Betriebsspannung	24 V DC +/-15%
Arbeitsstrom	ca. 300 mA



AKTIVER DATENREPEATER

SETV08-ADR4

34.40.20200

- › zur Aufspaltung eines Flur-Bus in 4 galvanisch getrennte Bus-Linien
- › 4 lokale Stromanschlüsse und 4 lokale LON-Netzwerkschnittstellen
- › galvanische Trennung an der zentralen LON-Netzwerkschnittstelle
- › Fusesplitter mit 4 Verbindungen sowie Sicherung durch LED-Anzeige
- › bis zu ca. 20 Module je Buslinie (abhängig vom Leitungsnetz) jedoch nicht mehr als 100 Bus-Module je SETV08-XT100
- › freier Platz für einen zusätzlichen (optionalen) digitalen Datenrepeater
- › Technische Daten:

Schutzgrad	IP 30 DIN EN 60529
Befestigung	Wandmontage
Abmessung (L x B x H)	287 x 337 x 45 mm
Gewicht	ca. 3,2 kg
Betriebsspannung	24 V DC +/-15%
Arbeitsstrom	150 mA

› Nötiges Zubehör:

Axio-Architect Programmiersoftware TV-SWIN-LIZ-PROG	37.95.04000
Softwarelizenz für ESPA 4.4.4 (ausschließlich für SETV08-XT100-SL) SETV08-XT100-SL-IF-ESPA-OUT	34.90.22010E12
Softwarelizenz für ESPA BMZ (ausschließlich für SETV08-XT100-SL) SETV08-XT100-SL-IF-ESPA4.4.4-IN	34.90.22010E11
Softwarelizenz für Ein- und Ausgänge (ausschließlich für SETV08-XT100) SETV08-XT100-SL-IF-IN (16 Eingänge)	34.90.22010E01
SETV08-XT100-SL-IF-OUT (16 Ausgänge)	34.90.22010E02



PROTOKOLLIERUNGS- UND DOKUMENTATIONS-
ZENTRALE

SETV04-35

PRODUKTFOTO SOWIE TECHNISCHE EIGENSCHAFTEN KÖNNEN VON DEM ABGEBILDETEN ARTIKEL ABWEICHEN.

44.40.30000

- › Administration des Rufsystems, Registrierung, Speicherung und Auswertung aller Rufdaten
- › I3 Prozessor oder höher
- › mind. 2 GB RAM, mind. 320 GB Festplatte
- › Ethernet
- › DVD-Brenner
- › inkl. Betriebssystem, Tastatur, Maus, Monitor
- › Technische Daten:

Schutzgrad	IP 30 DIN EN 60529
Befestigung	Standalone
Abmessung (L x B x H)	ca. 180 x 400 x 400 mm
Betriebsspannung	240 V AC
Gehäusetyp	Minitower

› Optionales Zubehör:

Softwaremodul Easy Nurse TV-SWIN-EN (Local)	37.95.04010
TV-SWIN-EN-C (Central)	37.95.04110
Softwaremodul Easy View TV-SWIN-EV	37.95.04020
Softwaremodul Easy Trace TV-SWIN-ETR	37.95.04030



NETZGERÄT 27,6 V INKL. DC-USV, 2MOPP

NTV04-27,6

PRODUKTFOTO SOWIE TECHNISCHE EIGENSCHAFTEN KÖNNEN VON DEM ABGEBILDETEN ARTIKEL ABWEICHEN.

44.40.42410

- › Stromversorgung mit vier separat abgesicherten Ausgängen
- › IEC 60601-1 (Medical 2MOPP) konform
- › VDE 0551
- › kurzschluss- und temperaturfest
- › Netzfilter integriert im Netzteil
- › Puffer-Akku für USV Betrieb
- › Tiefentladeschutz für Akku
- › Knotenpunkt-Klemmleiste
- › ein Ausgang mit 6,3 A Träge zur weiteren Aufteilung im Datenrepeater
- › Technische Daten:

Schutzgrad	IP 20 DIN EN 60529
Befestigung	Wandmontage
Abmessung (L x B x H)	370 x 310 x 150 mm
Gerätetür	rechts angeschlagen
Betriebsspannung	230 V AC / 50-60 Hz
Ausgangsspannung	27,6 V DC
Ausgangsleistung	240 W ges.

› Nötiges Zubehör:

Akku NTV05 AKKU-PB-12V-7,2Ah (2x erforderlich)	11.12.30720
--	-------------



UNTERBRECHUNGSFREIE STROMVERSORGUNG

USV01

65.44.00500

PRODUKTFOTO SOWIE TECHNISCHE EIGENSCHAFTEN KÖNNEN VON DEM ABGEBILDETEN ARTIKEL ABWEICHEN.

- › Netzausfallüberbrückung
- › 450 VA
- › Überlastsicherung
- › Selbsttest
- › wartungsfreie Akkus
- › Technische Daten:

Schutzgrad	IP 30 DIN EN 60529
Befestigung	Standalone
Abmessung (L x B x H)	92 x 165 x 285 mm
Betriebsspannung	196 - 264 AC / 50-60 Hz
Ausgangsspannung	230 V DC
Ausgänge	Steckdosen 3 x IEC320 (C13) Steckdose 1 x IEC320 (C14)



KONVERTER

LETV-SERDISP

37.90.01010

- › Konverter von Axio-LON Network auf RS485
- › Anzeige der gleichen Nachricht auf allen angeschlossenen Displays
- › bis zu 32 Displays anschließbar
- › Technische Daten:

Schutzgrad	IP 30 DIN EN 60529
Befestigung	Wandmontage
Abmessung (L x B x H)	288 x 190 x 45 mm
Betriebsspannung	24 V DC +/-15%
Arbeitsstrom	ca. 50 mA

› Nötiges Zubehör:

Akku NTV05 AKKU-PB-12V-7,2Ah (1x erforderlich)	11.12.30720
---	-------------



Dienstzimmereinheit/ Regimepanel

TATV03-REG-I

37.40.10810

- › Displaymodul mit beleuchtetem Punktmatrix-Display (28 x 64 Punkte, schwarz-weiß, 61 x 31 mm) zur Darstellung von Rufort und Rufart
- › Farben gemäß DIN VDE0834
- › 6 Funktionstasten
- › Eingabe- und Exit-Taste
- › Summer für Rufnachsendung, Lautstärke kann eingestellt werden
- › 6 Funktionstasten für Gruppenzusammenschaltung
- › Ruftaster (rot) mit LED
- › zwei Anwesenheits- und Abstelltaster (grün und weiß)
- › titanweißer Rahmen
- › graues Frontpanel UN7014
- › Technische Daten:

Schutzgrad	IP 40 DIN EN 60529
Befestigung	Wandmontage (AP/UP)
Einbautiefe	ca. 55 mm
Abmessung (L x B x H)	227 x 125 x 15 mm
Betriebsspannung	24 V DC +/-15%
Ruhestrom	113 mA
Betriebsstrom	249 mA

› Nötiges Zubehör:

Anschlussklemmen TV-CON88	37.60.01000
Unterputzgehäuse TV-UP-WBFT	26.30.37000
Aufputzgehäuse TV-AP-WBST	26.30.37300



VERBINDUNG VON BIS ZU VIER XT100 UND ADMINISTRATIONS-PC

INDUSTRIE ETHERNET-SWITCH 5PORT

65.40.00475

PRODUKTFOTO SOWIE TECHNISCHE EIGENSCHAFTEN KÖNNEN VON DEM ABGEBILDETEN ARTIKEL ABWEICHEN.

- › Ethernet 5 x RJ45
- › LAN 10/100 Mbit/s
- › Versorgung über USV gepufferte 24 V DC Systemspannung
- › Leistungsaufnahme: 3W max.
- › Technische Daten:

Schutzgrad	IP 30 DIN EN 60529
Befestigung	Tragschienenmontage oder Standalone
Abmessung (L x B x H)	25 x 80 x 110 mm
Betriebsspannung	24 V DC +/-15%

Software

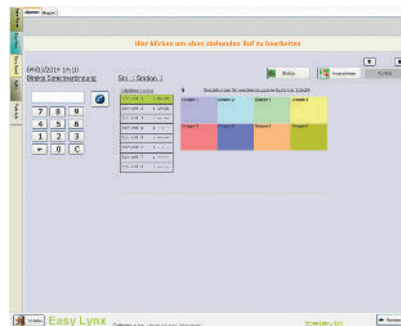


AXIO-ARCHITECT PROGRAMMIERSOFTWARE

SWIN-TV-LIZ-PROG

37.95.04000

- › grafische Benutzeroberfläche zur Programmierung und Einstellung des Systems
- › Änderung der Standardparameter des Systems
- › Lizenz für 20 Zimmer
- › beinhaltet zusätzlich die SQL (MSDE) Datenbanksoftware



SOFTWAREMODUL EASY NURSE

TV-SWIN-EN (LOCAL - EINE ABTEILUNG)

37.95.04010

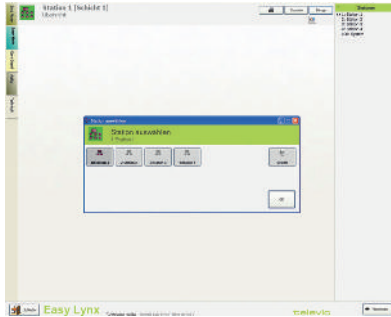
TV-SWIN-EN-C (CENTRAL - GESAMTES SYSTEM)

37.95.04110

- › grafische Übersicht aller Rufe (Schwesternrufe, technische Rufe)
- › Rufereignisse in Textübersicht
- › Deaktivierung von Zimmern und Ruftypen
- › Unterteilung der Stationen in Gruppen
- › Zuordnung von DECT, Mobiltelefonen oder Pagern (je nach Rufereignis) für unterschiedliche Schichten (je 8 Schichten für Wochen- und Feiertage)
- › Einstellung von manuellem oder automatischem Schichtwechsel
- › Datenbank mit Patienteninformationen, in Verbindung mit dem Patientenzimmer
- › die Software kann "dezentral" für eine Abteilung sowie "zentral" für das gesamte System genutzt werden

› Optionales Zubehör:

Softwaremodul Easy View (Visualisierung) TV-SWIN-EV	37.95.04020
Softwaremodul Easy Trace (Rufprozessdaten- speicherung) TV-SWIN-ETR	37.95.04030

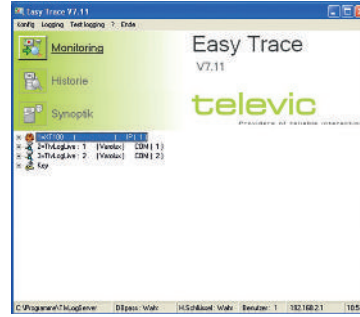


SOFTWAREMODUL EASY VIEW

TV-SWIN-EV

37.95.04020

- › Softwareerweiterung für Easy Nurse
- › Erstellung von Ruf- und Alarmübersichten basierend auf den Gebäude- und Abteilungsplänen
- › Anzeige von Schwesternrufen, technischen Alarmen, sowie Einstellungen/ Ereignisse der Zutrittskontrolle und Automatisierung (soweit im System vorhanden) auf dem Abteilungsplan der Einrichtung
- › farbliche und ihrem Rhythmus entsprechende Anzeige der Rufereignisse auf der Zimmerdarstellung



SOFTWAREMODUL EASY TRACE

TV-SWIN-ETR

37.95.04030

- › Registrierung aller Aktionen (Schwesternrufe, Anwesenheitsanzeigen, technische Alarme, Zutrittskontrollfunktionen, Pflegeregistrierung, System- und Fehlerberichte) zur Rufprozessdatenspeicherung
- › Anzeige und Analyse registrierter Informationen
- › Such-, Filter- und Sortierfunktion spezifischer Daten
- › Erstellen von Statistiken (individuell, im System integrierte Standardstatistiken oder Kundenstatistiken mit Hilfe von Excel oder Access)

› Optionales Zubehör:

Softwaremodul Easy Nurse (Rufübersichtsdarstellung)	
TV-SWIN-EN (Local)	37.95.04010
TV-SWIN-EN-C (Central)	37.95.04110
Softwaremodul Easy Trace (Rufprozessdatenspeicherung)	37.95.04030
TV-SWIN-ETR	

› Optionales Zubehör:

Softwaremodul Easy Nurse (Rufübersichtsdarstellung)	
TV-SWIN-EN (Local)	37.95.04010
TV-SWIN-EN-C (Central)	37.95.04110
Softwaremodul Easy View (Visualisierung)	37.95.04020
TV-SWIN-EV	

SMART MOBILE

Im ausgelasteten Arbeitsalltag des Pflegepersonals ist effizientes Handeln erforderlich. Varolux bietet mit der App Smart Mobile eine Lösung zum situationsgerechten, mobilen und flexiblen Arbeiten der Pflegekräfte, indem Rufereignisse des Schwesternrufsystems auf deren Android-Smartphones weitergeleitet werden. Auf einen Blick wird optisch und akustisch signalisiert, welcher Bewohner gerade Hilfe benötigt.

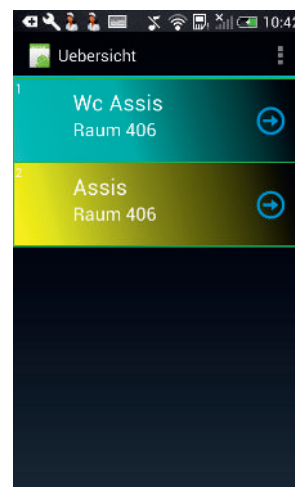
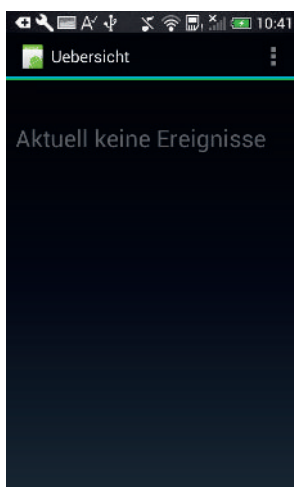
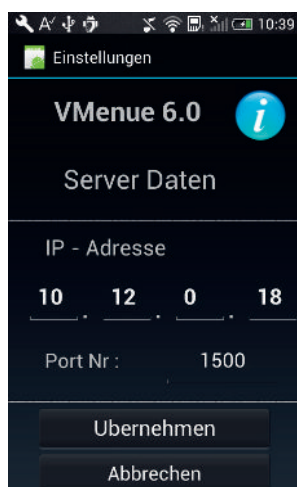
Eine nutzerfreundliche und übersichtliche Bedienoberfläche stellt die aktuellen Rufereignisse, geordnet nach Rufdatum, Rufort und Rufart dar. Bis zu 20 aktuelle und zeitgleich ausgelöste Meldungen mit deren Status (z.B. Anwesenheit durch Schwester) sind für den Benutzer auf einem Blick ersichtlich. Mit Hilfe unterschiedlicher Funktionalitäten wie farbigen Darstellungen, Klingeltönen, Lautstärken und Vibration wird eine hohe Intensität an Aufmerksamkeit erzeugt. Zusätzlich erscheinen Push-up Nachrichten auf dem Display des Smartphones.

Das Pflegepersonal kann nun folgende Arten der dargestellten Ereignisse unterscheiden:

- Ruf
- Assistenzruf
- WC-Ruf
- WC-Assistenzruf
- Anwesenheit
- Feuealarm

Alle Rufprozessdaten werden über die Basis-Software VM05 auf dem Zentralrechner erfasst und verarbeitet. Hier kann die Rufhistorie aufgerufen und ausgewertet werden.

Zur Nutzung von Varolux Smart Mobile ist die „VMenuWin MobileApp“ aus dem Google Play Store downloadbar. Zur Anbindung an die Schwesternrufanlage ist die Software VM-Basis mit dem Zusatzmodul „Smart-Mobile-Server“ sowie flächendeckendes Wlan in der Pflegeeinrichtung erforderlich.



Rufweiterleitung auf mobile Endgeräte



SMARTPHONE
SMART-MOBILE-SERVER **52.95.00906**

- › Übertragung von Rufereignissen auf Smart-Mobile-Gräte mit Betriebssystem Android ab Version 4.4
- › 5 User-Lizenz (Endgeräte)
- › Voraussetzung: Installation der App: VMenuWin MobileApp auf den entsprechenden Endgeräten
- › flächendeckendes WLAN erforderlich
- › Betriebssystem Server: W10 - 64bit



SMARTPHONE
SMART-MOBILE-ERWEITERUNG-5U **52.95.01906**

- › Erweiterung des Smart-Mobile-Server-Basispaketes um 5 zusätzliche User (Endgeräte/Smartphones)



ALARMSERVER
TANK 610 **52.95.00906**

- › Kommunikationslösung zur Zentralisierung und Übertragung verschiedener Alarmierungen
- › erforderlich um mögliche Ereignisse (z.B. Schwesternruf) an Smartphones weiterzuleiten
- › Intel Atom dual core oder höher, passiv gekühlt
- › mind. 250 GB Festplatte 24/7
- › Ethernet 2 x RJ45
- › 2 x serielle Schnittstelle RS232
- › 2 x galvanisch getrennte serielle Schnittstelle RS422/RS485
- › 4 x USB 3.0
- › inkl. Betriebssystem





Funktechnik



FUNKSENDER

FUF110-E-A (ARMBANDFUNKSENDER)

63.11.10020

FUF110-E-M (MEDAILLON-HALS BANDFUNKSENDER)

63.11.10010

- › Rufauslösung über rote Taste
- › LED-Anzeige bei Rufauslösung und Batterieüberprüfung
- › Signalisierung schwacher Batteriekapazität durch Blinken der roten LED nach Rufauslösung
- › verschiedene Tragemöglichkeiten
- › einfacher Batteriewechsel durch Gehäuseschlüssel (Zubehör)
- › Lieferung inkl. Armband oder Halsband, Batterie und Bedienungsanleitung
- › Technische Daten:

Schutzgrad	IP 65 DIN EN 60529
Befestigung	Armband, Halsband
Abmessung (L x B x H)	38 x 46 x 14 mm (ohne Armband/ Halsband)
Umgebungstemperatur	-20 bis + 60° C
Batterie	1 x 3V Lithium, Typ CR2032
Frequenz	868,30 MHz
Reichweite	im Freien ca. 150 m im Gebäude ca. 30 m



FUNKEMPFÄNGER

FUEM10-E-35

63.11.10350

- › zum Empfang von Hand- und Medaillonsender mit Halsband (FUF110-E-M) oder Arbandsender (FUF110-E-A)
- › Anschluss an Rufnebenaster mit Nebensteckkontakt der VAROCOM Rufanlagen im System 35
- › ca. 10 cm Anschlussleitung mit 7-poligem DIN-Stecker
- › Einlernen und Empfang von max. 32 unterschiedlichen Sendern
- › Abzugsüberwachung
- › Technische Daten:

Schutzgrad	IP 54 DIN EN 60529
Anschluss	an Nebensteckkontakt
Abmessung (L x B x H)	80 x 35 x 20 mm
Umgebungstemperatur	-20 bis + 60° C
Frequenz	868,3 MHz
Nennspannung	24 V DC +/-15%

Zubehör



FUF110-E-KEY

GEHÄUSESCHLÜSSEL

63.11.10015

- › für den Batteriewechsel des Arm- und Halsbandfunksenders



FUF110-E-A

ARMBAND ALS ERSATZTEIL

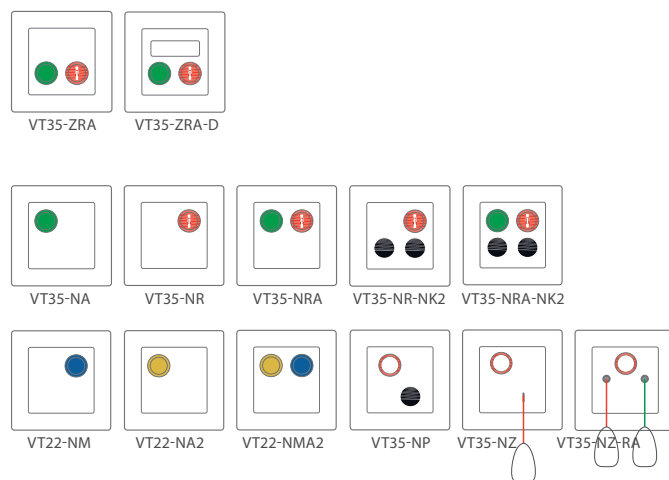
63.11.10020

- › Verschluss nickelfrei

Schalterprogramme



GIRA STANDARD 55, REINWEISS GLÄNZEND



› Abdeckungen, Klemmblöcke:

Taster	Abdeckung Kurzbezeichnung/ Artikelnummer	dazugehörige Klemmblöcke/ Artikelnummer*
VT35-ZRA 44.15.73802T11	ABD-S5-ZRA-VLX-S55-ww-gl-oD 57.15.14810	VT35-KB-Z 44.60.01700
VT35-ZRA-D 44.15.76802T11	ABD-S5-ZRA-D-VLX-S55-ww-gl-oD 57.15.14910	VT35-KB-Z 44.60.01700
VT35-NA 44.15.83812T11	ABD-S5-NA-VLX-S55-ww-gl-oD 57.15.14210	VT35-KB-N 44.60.01800
VT35-NR 44.10.84802T11	ABD-S5-NR-VLX-S55-ww-gl-oD 57.10.14310	VT35-KB-N 44.60.01800
VT35-NRA 44.15.83802T11	ABD-S5-NRA-VLX-S55-ww-gl-oD 57.15.14110	VT35-KB-N 44.60.01800
VT35-NR-NK2 44.10.86802T11	ABD-S5-NR-NK2-VLX-S55-ww-gl-oD 57.10.14210	VT35-KB-N VT35-KB-N-NK2 44.60.01800 oder 44.60.01810
VT35-NRA-NK2 44.15.83832T11	ABD-S5-NRA-NK2-VLX-S55-ww-gl-oD 57.15.14510	VT35-KB-N VT35-KB-N-NK2 44.60.01800 oder 44.60.01810
VT22-NM 44.10.27800	ABD-S5-NR-VLX-S55-ww-gl-oD 57.10.14310	VT35-KB-N 44.60.01800
VT22-NA2 44.15.23840	ABD-S5-NA-VLX-S55-ww-gl-oD 57.15.14210	VT35-KB-N 44.60.01800
VT22-NMA2 44.15.23850	ABD-S5-NRA-VLX-S55-ww-gl-oD 57.15.14110	VT35-KB-N 44.60.01800
VT35-NP 44.10.85800T11	ABD-S4-NP-VLX-S55-ww-gl-oD 57.10.12710	VT35-KB-N 44.60.01800
VT35-NZ 44.10.82800T11	ABD-S4-NZ-VLX-S55-ww-gl-oD 57.10.12610	VT35-KB-N 44.60.01800
VT35-NZ-RA 44.15.83821	ABD-S5-NZ-RA-VLX-S55-ww-gl-oD 57.15.14610	VT35-KB-N 44.60.01800

* Klemmblöcke sind unabhängig vom Schalterprogramm zum jeweils dazugehörigen Taster zu nutzen

› Rahmen:

	Kurzbezeichnung/ Artikelnummer
Einfachrahmen	RA-01-GI-S55-ww-gl 57.11.11110
Doppelrahmen	RA-02-GI-S55-ww-gl 57.11.11210

* Ebenfalls Rahmen Gira E2 möglich



JUNG AS500, ALPINWEISS GLÄNZEND



JUNG CD500, ALPINWEISS GLÄNZEND

› Abdeckungen:

Taster	Abdeckung Kurzbezeichnung/ Artikelnummer
VT35-ZRA 44.15.73802	ABD-S5-ZRA-JU-AS-ww-gl-oD 57.15.23810
VT35-ZRA-D 44.15.76802	ABD-S5-ZRA-D-JU-AS-ww-gl-oD 57.15.23910
VT35-NA 44.15.83812	ABD-S5-NA-JU-AS-ww-gl-oD 57.15.23210
VT35-NR 44.10.84802	ABD-S5-NR-JU-AS-ww-gl-oD 57.10.23310
VT35-NRA 44.15.83802	ABD-S5-NRA-JU-AS-ww-gl-oD 57.15.23110
VT35-NR-NK2 44.10.86802	ABD-S5-NR-NK2-JU-AS-ww-gl-oD 57.10.23210
VT35-NRA-NK2 44.15.83832	ABD-S5-NRA-NK2-JU-AS-ww-gl-oD 57.15.23510
VT22-NM 44.10.27800	ABD-S5-NR-JU-AS-ww-gl-oD 57.10.23310
VT22-NA2 44.15.23840	ABD-S5-NA-JU-AS-ww-gl-oD 57.15.23210
VT22-NMA2 44.15.23850	ABD-S5-NRA-JU-AS-ww-gl-oD 57.15.23110
VT35-NP 44.10.85800	ABD-S4-NP-JU-AS-ww-gl-oD 57.10.21700
VT35-NZ 44.10.82800	ABD-S4-NZ-JU-AS-ww-gl-oD 57.10.21610
VT35-NZ-RA 44.15.83821	ABD-S5-NZ-RA-JU-AS-ww-gl-oD 57.15.23610

› Rahmen:

	Kurzbezeichnung/ Artikelnummer
Einfachrahmen	RA-01-JU-AS-ww-gl 57.11.21110
Doppelrahmen	RA-02-JU-AS500-ww-gl 57.11.21210

› Abdeckungen:

Taster	Abdeckung Kurzbezeichnung/ Artikelnummer
VT35-ZRA 44.15.73802	ABD-S5-ZRA-JU-CD-ww-gl-oD 57.15.24810
VT35-ZRA-D 44.15.76802	ABD-S5-ZRA-D-JU-CD-ww-gl-oD 57.15.24910
VT35-NA 44.15.83812	ABD-S5-NA-JU-CD-ww-gl-oD 57.15.24210
VT35-NR 44.10.84802	ABD-S5-NR-JU-CD-ww-gl-oD 57.10.24310
VT35-NRA 44.15.83802	ABD-S5-NRA-JU-CD-ww-gl-oD 57.15.24110
VT35-NR-NK2 44.10.86802	ABD-S5-NR-NK2-JU-CD-ww-gl-oD 57.10.24210
VT35-NRA-NK2 44.15.83832	ABD-S5-NRA-NK2-JU-CD-ww-gl-oD 57.15.24510
VT22-NM 44.10.27800	ABD-S5-NR-JU-CD-ww-gl-oD 57.10.24310
VT22-NA2 44.15.23840	ABD-S5-NA-JU-CD-ww-gl-oD 57.15.24210
VT22-NMA2 44.15.23850	ABD-S5-NRA-JU-CD-ww-gl-oD 57.15.24110
VT35-NP 44.10.85800	ABD-S4-NP-JU-CD-ww-gl-oD 57.10.22710
VT35-NZ 44.10.82800	ABD-S4-NZ-JU-CD-ww-gl-oD 57.10.22610
VT35-NZ-RA 44.15.83821	

› Rahmen:

	Kurzbezeichnung/ Artikelnummer
Einfachrahmen	RA-01-JU-CD-ww-gl 57.11.22110
Doppelrahmen	RA-02-JU-CD500-ww-gl 57.11.22210

Schalterprogramme



JUNG CD500, WEISS GLÄNZEND

› Abdeckungen:

Taster	Abdeckung Kurzbezeichnung/ Artikelnummer
VT35-ZRA 44.15.73802	ABD-S5-ZRA-JU-CD-w-gl-oD 57.15.24820
VT35-ZRA-D 44.15.76802	ABD-S5-ZRA-D-JU-CD-w-gl-oD 57.15.24920
VT35-NA 44.15.83812	ABD-S5-NA-JU-CD-w-gl-oD 57.15.24220
VT35-NR 44.10.84802	ABD-S5-NR-JU-CD-w-gl-oD 57.10.24320
VT35-NRA 44.15.83802	ABD-S5-NRA-JU-CD-w-gl-oD 57.15.24120
VT35-NR-NK2 44.10.86802	ABD-S5-NR-NK2-JU-CD-ww-gl-oD 57.10.24220
VT35-NRA-NK2 44.15.83832	ABD-S5-NRA-NK2-JU-CD-w-gl-oD 57.15.24520
VT22-NM 44.10.27800	ABD-S5-NR-JU-CD-w-gl-oD 57.10.24320
VT22-NA2 44.15.23840	ABD-S5-NA-JU-CD-w-gl-oD 57.15.24220
VT22-NMA2 44.15.23850	ABD-S5-NRA-JU-CD-w-gl-oD 57.15.24120
VT35-NP 44.10.85800	ABD-S4-NP-JU-CD-w-gl-oD 57.10.22720
VT35-NZ 44.10.82800	ABD-S4-NZ-JU-CD-w-gl-oD 57.10.22620
VT35-NZ-RA 44.15.83821	

› Rahmen:

	Kurzbezeichnung/ Artikelnummer
Einfachrahmen	RA-01-JU-CD-w-gl 57.11.22120
Doppelrahmen	RA-02-JU-CD500-w-gl 57.11.22220



MERTEN M-SMART, POLARWEISS GLÄNZEND

› Abdeckungen:

Taster	Abdeckung Kurzbezeichnung/ Artikelnummer
VT35-ZRA 44.15.73902	ABD-S5-ZRA-ME-SM-ww-gl-oD 57.15.63810
VT35-ZRA-D 44.15.76902	ABD-S5-ZRA-D-ME-SM-ww-gl-oD 57.15.63910
VT35-NA 44.15.83912	ABD-S5-NA-ME-SM-ww-gl-oD 57.15.63210
VT35-NR 44.10.84902	ABD-S5-NR-ME-SM-ww-gl-oD 57.10.63310
VT35-NRA 44.15.83902	ABD-S5-NRA-ME-SM-ww-gl-oD 57.15.63110
VT35-NR-NK2 44.10.86902	ABD-S5-NR-NK2-ME-SM-ww-gl-oD 57.10.63210
VT35-NRA-NK2 44.15.83932	ABD-S5-NRA-NK2-ME-SM-ww-gl-oD 57.15.63510
VT22-NM 44.10.27900	ABD-S5-NR-ME-SM-ww-gl-oD 57.10.63310
VT22-NA2 44.15.23940	ABD-S5-NA-ME-SM-ww-gl-oD 57.15.63210
VT22-NMA2 44.15.23850	ABD-S5-NRA-ME-SM-ww-gl-oD 57.15.63110
VT35-NP 44.10.85800	ABD-S4-NP-ME-SM-ww-gl-oD 57.10.61710
VT35-NZ 44.10.82800	ABD-S4-NZ-ME-SM-ww-gl-oD 57.10.61610
VT35-NZ-RA 44.15.83821	

› Rahmen:

	Kurzbezeichnung/ Artikelnummer
Einfachrahmen	RA-01-ME-MS-ww-gl 57.11.61110
Doppelrahmen	RA-02-ME-MS-ww-gl 57.11.61210



BUSCH-JÄGER REFLEX, ALPINWEISS GLÄNZEND (214)

› Abdeckungen:

Taster	Abdeckung Kurzbezeichnung/ Artikelnummer
VT35-ZRA 44.15.73902	ABD-S5-ZRA-BJ-RX-ww-gl-oD 57.15.44810
VT35-ZRA-D 44.15.76902	ABD-S5-ZRA-D-BJ-RX-ww-gl-oD 57.15.44910
VT35-NA 44.15.83912	ABD-S5-NA-BJ-RX-ww-gl-oD 57.15.44210
VT35-NR 44.10.84902	ABD-S5-NR-BJ-RX-ww-gl-oD 57.10.44310
VT35-NRA 44.15.83902	ABD-S5-NRA-BJ-RX-ww-gl-oD 57.15.44110
VT35-NR-NK2 44.10.86902	ABD-S5-NR-NK2-BJ-RX-ww-gl-oD 57.10.44210
VT35-NRA-NK2 44.15.83932	ABD-S5-NRA-NK2-BJ-RX-ww-gl-oD 57.15.44510
VT22-NM 44.10.27900	ABD-S5-NR-BJ-RX-ww-gl-oD 57.10.44310
VT22-NA2 44.15.23940	ABD-S5-NA-BJ-RX-ww-gl-oD 57.15.44210
VT22-NMA2 44.15.23850	ABD-S5-NRA-BJ-RX-ww-gl-oD 57.15.44110
VT35-NP 44.10.85800	ABD-S4-NP-BJ-RX-ww-gl-oD 57.10.42710
VT35-NZ 44.10.82800	ABD-S4-NZ-BJ-RX-ww-gl-oD 57.10.42610
VT35-NZ-RA 44.15.83821	ABD-S5-NZ-RA-BJ-RX-ww-gl-oD 57.15.43610

› Rahmen:

	Kurzbezeichnung/ Artikelnummer
Einfachrahmen	RA-01-BJ-RX-ww-gl 57.11.42110
Doppelrahmen	RA-02-BJ-RX-ww-gl 57.11.42210



BUSCH-JÄGER DURO 2000, WEISS GLÄNZEND (212)

› Abdeckungen:

Taster	Abdeckung Kurzbezeichnung/ Artikelnummer
VT35-ZRA 44.15.73902	ABD-S5-ZRA-BJ-DU-w-gl-oD 57.15.43820
VT35-ZRA-D 44.15.76902	ABD-S5-ZRA-D-BJ-DU-w-gl-oD 57.15.43920
VT35-NA 44.15.83912	ABD-S5-NA-BJ-DU-w-gl-oD 57.15.43220
VT35-NR 44.10.84902	ABD-S5-NR-BJ-DU-w-gl-oD 57.10.43320
VT35-NRA 44.15.83902	ABD-S5-NRA-BJ-DU-w-gl-oD 57.15.43120
VT35-NR-NK2 44.10.86902	ABD-S5-NR-NK2-BJ-DU-w-gl-oD 57.10.43220
VT35-NRA-NK2 44.15.83932	ABD-S5-NRA-NK2-BJ-DU-w-gl-oD 57.15.43520
VT22-NM 44.10.27900	ABD-S5-NR-BJ-DU-w-gl-oD 57.10.43320
VT22-NA2 44.15.23940	ABD-S5-NA-BJ-DU-w-gl-oD 57.15.43220
VT22-NMA2 44.15.23850	ABD-S5-NRA-BJ-DU-w-gl-oD 57.15.43120
VT35-NP 44.10.85800	ABD-S4-NP-BJ-DU-w-gl-oD 57.10.41720
VT35-NZ 44.10.82800	ABD-S4-NZ-BJ-DU-w-gl-oD 57.10.41620
VT35-NZ-RA 44.15.83821	

› Rahmen:

	Kurzbezeichnung/ Artikelnummer
Einfachrahmen	RA-01-BJ-DU-w-gl 57.11.41120
Doppelrahmen	RA-02-BJ-DU-w-gl 57.11.41220

VAROLUX®

www.varolux.com



VAROLUX GmbH & Co. KG
Mittelweg 3
39179 Barleben OT Meitzendorf
Telefon: +49 (0)39202-691-0
Telefax: +49 (0)39202-691-12
Internet: www.varolux.com
E-Mail: info@varolux.com