



# **Notrufset BWC Vivario VLX 22**

Installationsbeispiele

**VAROLUX®**

# Installation

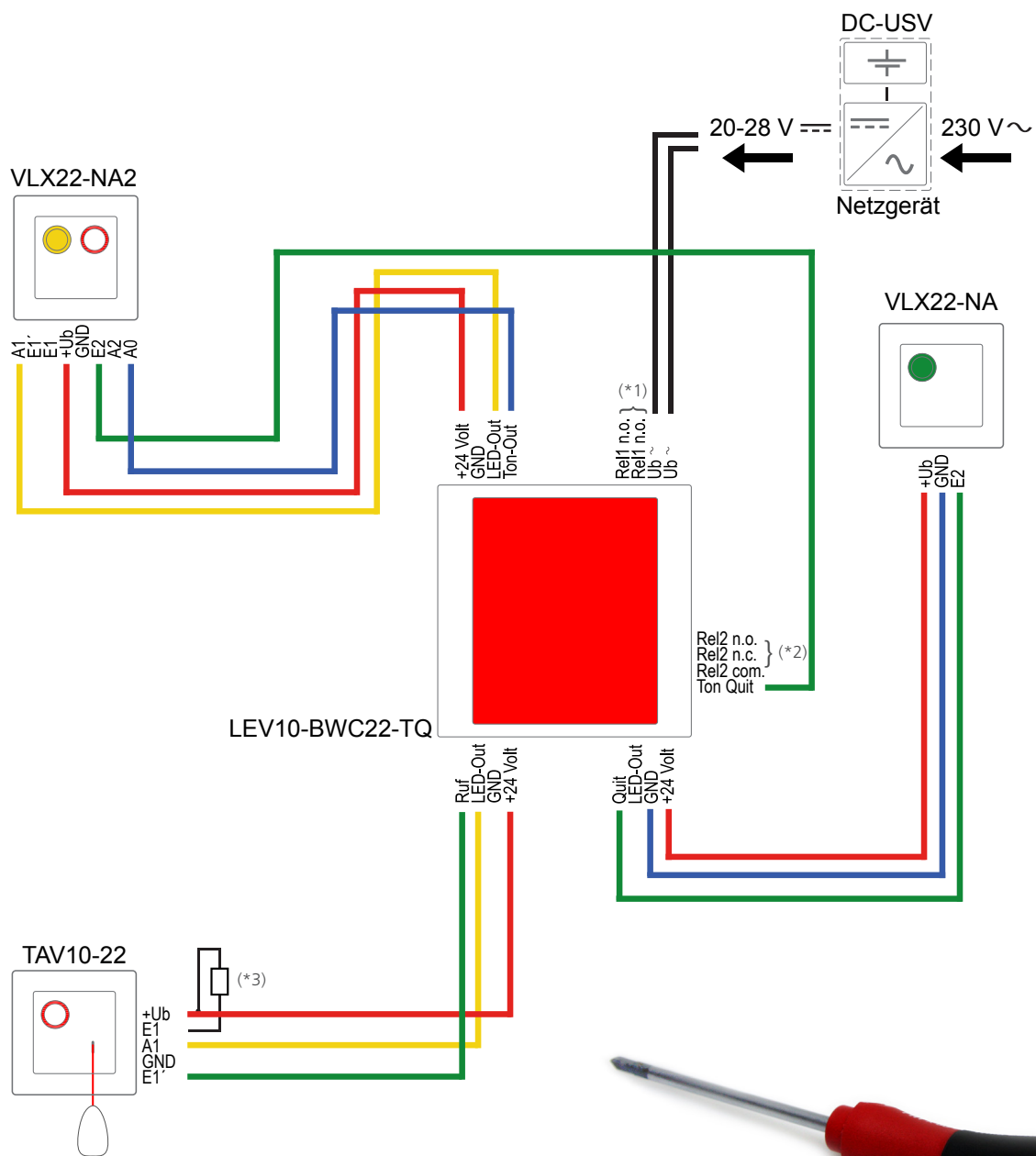
## Beispiel mit Zugtaster, Abstelltaster und Meldeeinheit

(\*1 und \*2) Die potenzialfreien Schaltausgänge Rel1 und Rel2 werden gemeinsam vom Relais bei Ruf oder Stromausfall geschaltet.

Rel1 = Schließerkontakt / Rel2 = Wechslerkontakt

(Max. Kontaktbelastbarkeit: 1A / 30 V DC)

(\*3) Abschluss-Linienwiderstand für Rufleitung 2,2 kOhm / 0,6 W



Hinweis:

Diese Zeichnung wurden für Sie angefertigt, um die Struktur des Systems zu verdeutlichen.

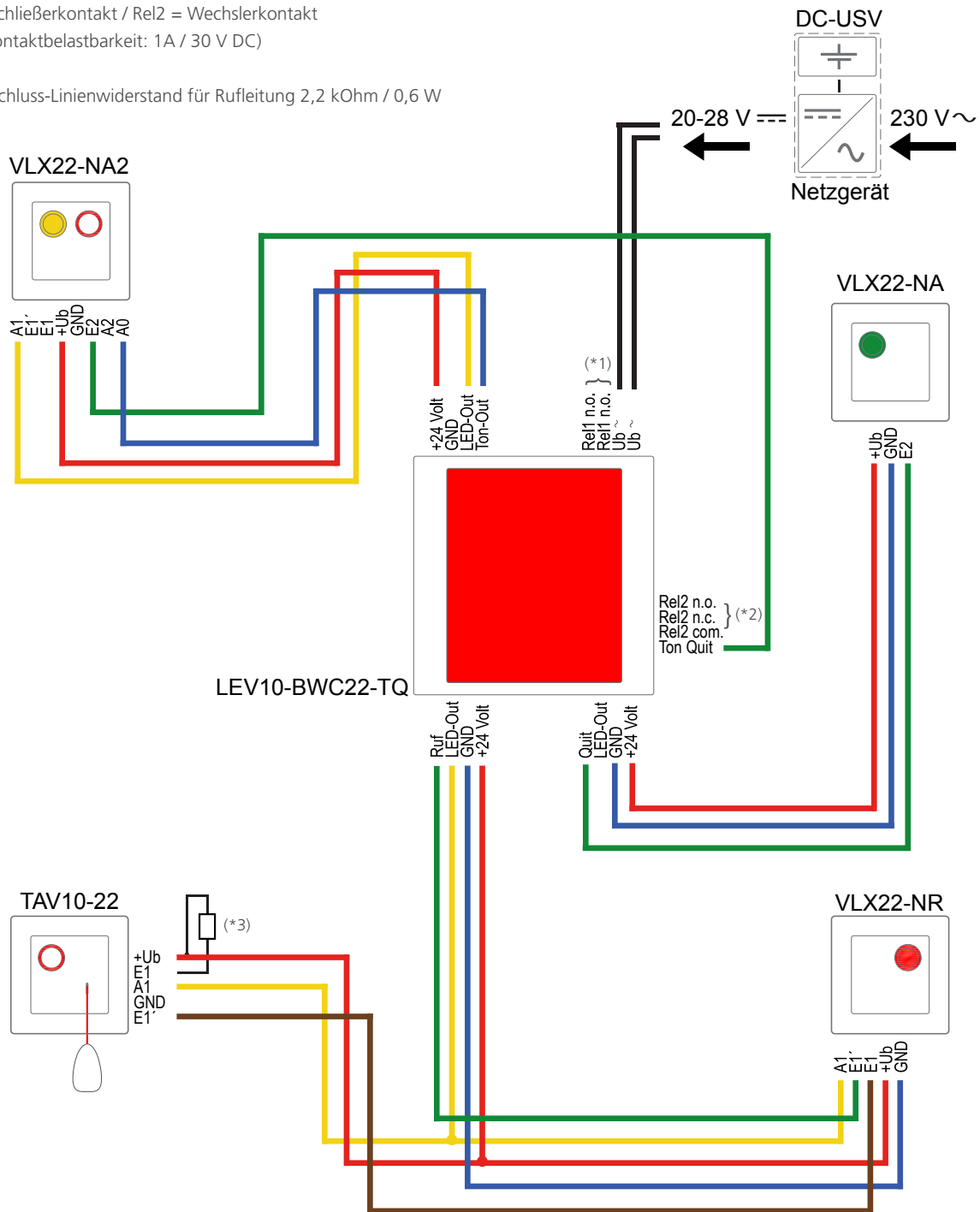
# Beispiel mit Zugtaster, Ruftaster, Abstelltaster und Meldeeinheit

(\*1 und \*2) Die potenzialfreien Schaltausgänge Rel1 und Rel2 werden gemeinsam vom Relais bei Ruf oder Stromausfall geschaltet.

Rel1 = Schließerkontakt / Rel2 = Wechslerkontakt

(Max. Kontaktbelastbarkeit: 1A / 30 V DC)

(\*3) Abschluss-Linienwiderstand für Rufleitung 2,2 kOhm / 0,6 W



Hinweis:

Diese Zeichnung wurden für Sie angefertigt, um die Struktur des Systems zu verdeutlichen.

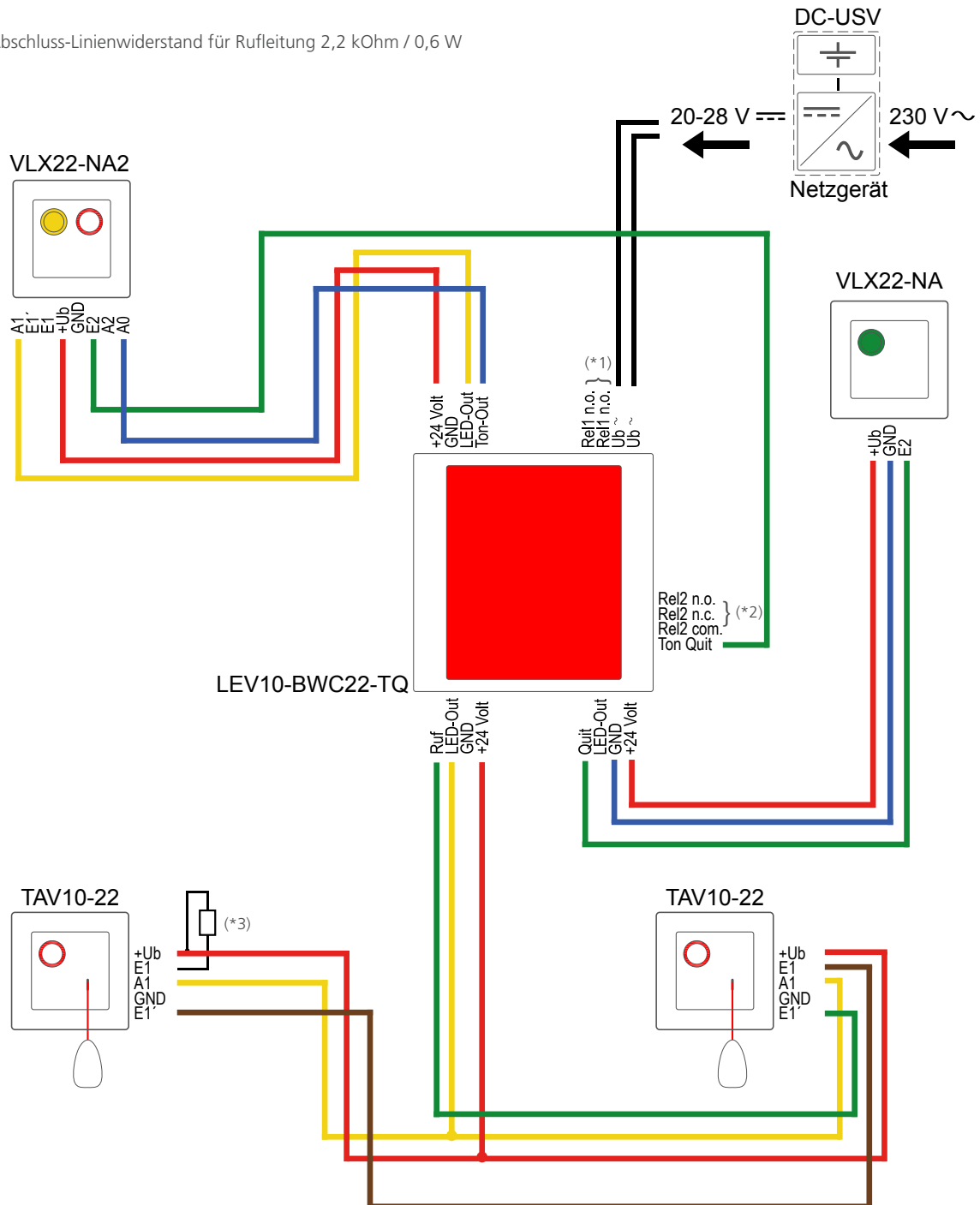
## Beispiel mit zwei Zugtastern, Abstelltaster und Meldeeinheit

(\*1 und \*2) Die potenzialfreien Schaltausgänge Rel1 und Rel2 werden gemeinsam vom Relais bei Ruf oder Stromausfall geschaltet.

Rel1 = Schließerkontakt / Rel2 = Wechslerkontakt

(Max. Kontaktbelastbarkeit: 1A / 30 V DC)

(\*3) Abschluss-Linienwiderstand für Rufleitung 2,2 kOhm / 0,6 W



Hinweis:

Diese Zeichnungen wurden für Sie angefertigt, um die Struktur des Systems zu verdeutlichen.

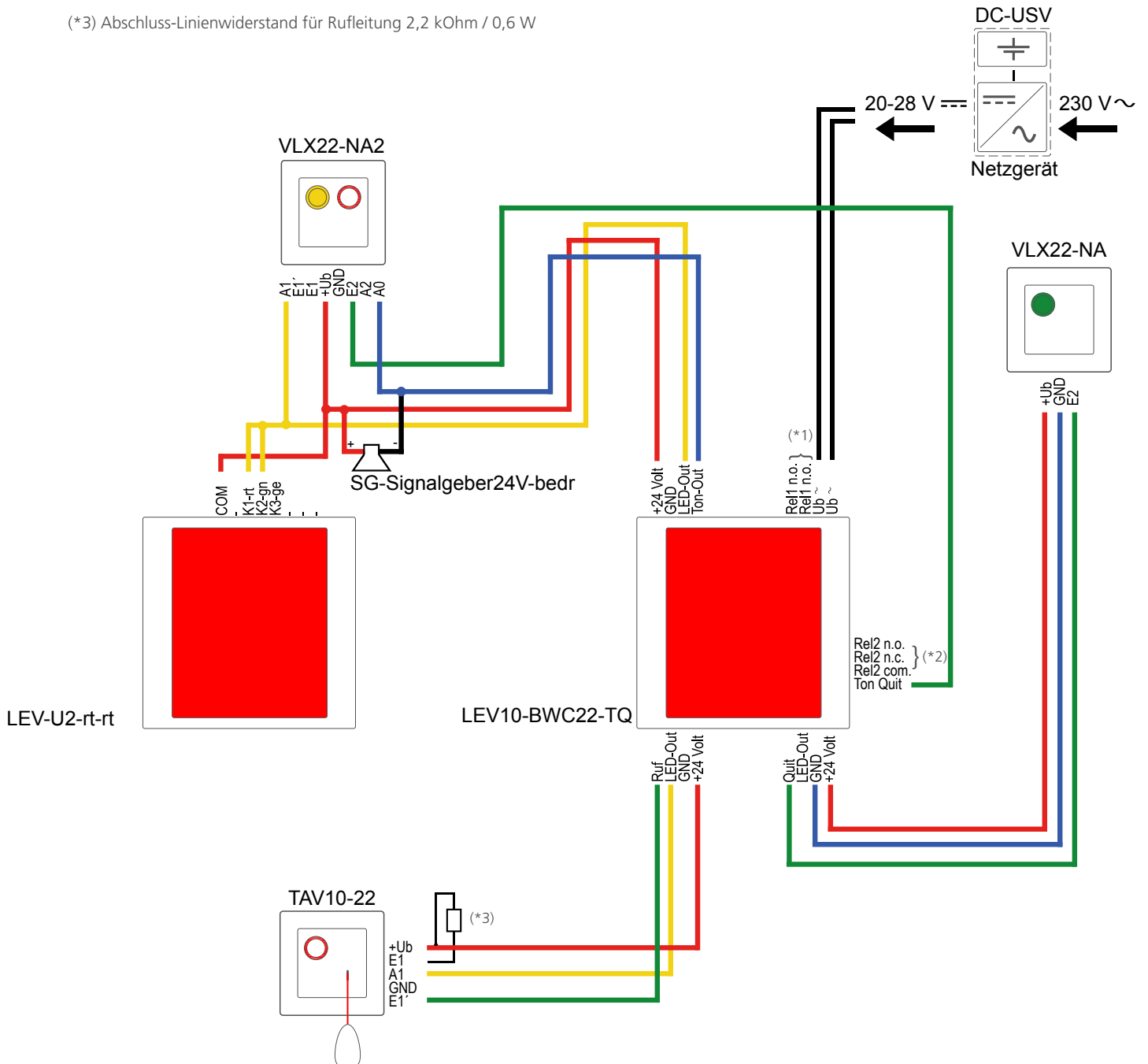
# Beispiel mit Zugtaster, Abstelltaster, Zusatzleuchte und Meldeeinheit

(\*1 und \*2) Die potenzialfreien Schaltausgänge Rel1 und Rel2 werden gemeinsam vom Relais bei Ruf oder Stromausfall geschaltet.

Rel1 = Schließerkontakt / Rel2 = Wechslerkontakt

(Max. Kontaktbelastbarkeit: 1A / 30 V DC)

(\*3) Abschluss-Linienwiderstand für Rufleitung 2,2 kOhm / 0,6 W



## Hinweis:

Diese Zeichnung wurden für Sie angefertigt, um die Struktur des Systems zu verdeutlichen.

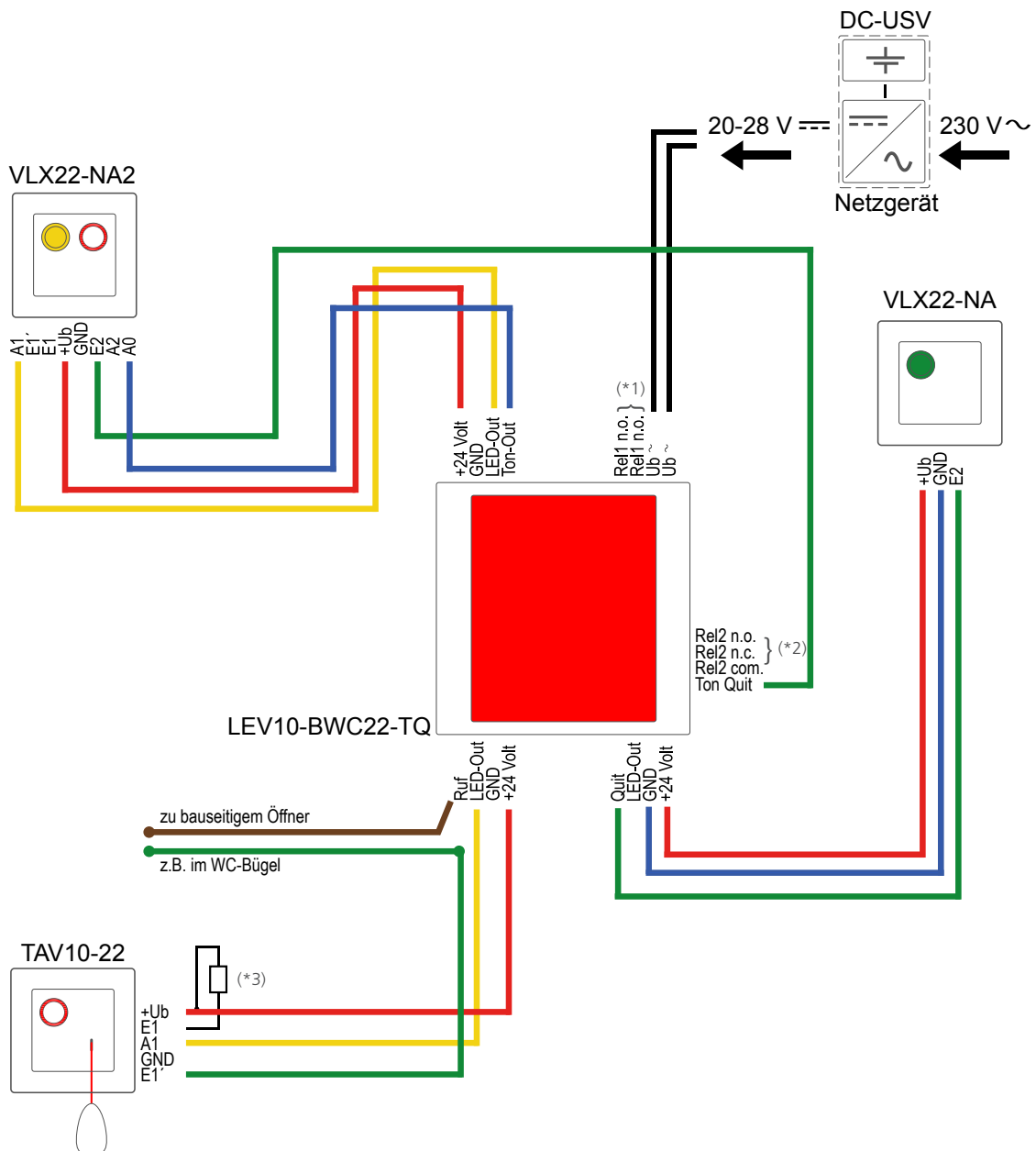
## Beispiel mit Zugtaster, Abstelltaster, Meldeeinheit und bauseitigem Öffnerkontakt

(\*1 und \*2) Die potenzialfreien Schaltausgänge Rel1 und Rel2 werden gemeinsam vom Relais bei Ruf oder Stromausfall geschaltet.

Rel1 = Schließerkontakt / Rel2 = Wechslerkontakt

(Max. Kontaktbelastbarkeit: 1A / 30 V DC)

(\*3) Abschluss-Linienwiderstand für Rufleitung 2,2 kOhm / 0,6 W



Hinweis:

Diese Zeichnungen wurden für Sie angefertigt, um die Struktur des Systems zu verdeutlichen.

# Notizen



A large grid of small dots for taking notes, consisting of 20 columns and 30 rows of dots.

# VAROLUX®

[www.varolux.com](http://www.varolux.com)



**VAROLUX GmbH & Co. KG**

Mittelweg 3  
39179 Barleben OT Meitzendorf  
Telefon: +49 (0)39202-691-0  
Telefax: +49 (0)39202-691-12  
Internet: [www.varolux.com](http://www.varolux.com)  
E-Mail: [info@varolux.com](mailto:info@varolux.com)